

Украинско-Чешское

СП "КОЛВИ-ТЕРМОНА"

Аппараты отопительные газовые бытовые КТ

**Руководство по монтажу и эксплуатации
аппаратов с открытой камерой сгорания**

КТ 20 СХ, КТ 26 СХ, КТ 28 СХ

КТ.01.00.00.000 РЭ



Внимание!

- **Работы по монтажу, наладке и техническому обслуживанию поручайте только специализированным монтажно-наладочным организациям, которые имеют соответствующие "Лицензию" и "Разрешение" Госнадзорохрантруда**
- **Невыполнение требований настоящего руководства может привести к выходу из строя оборудования и к утрате гарантии**
- **Требуйте от организации производившей монтаж и ввод оборудования в эксплуатацию оформления контрольного талона и акта ввода в эксплуатацию**



СОДЕРЖАНИЕ

1. ОПИСАНИЕ И РАБОТА	5
1.1 ОПИСАНИЕ И РАБОТА АППАРАТОВ	5
1.2 ТЕХНИЧЕСКИЕ ХАРАКТЕРИСТИКИ	6
1.3 ОБЩИЙ ВИД АППАРАТОВ КОЛВИТЕРМ КТ 20-28 СХ	7
1.4 ЭЛЕКТРИЧЕСКИЕ СХЕМЫ АППАРАТОВ	11
1.5 СОСТАВ ИЗДЕЛИЯ	15
1.6 УСТРОЙСТВО	15
1.7 РАБОТА	20
2. ИСПОЛЬЗОВАНИЕ ПО НАЗНАЧЕНИЮ	22
2.1 ЭКСПЛУАТАЦИОННЫЕ ОГРАНИЧЕНИЯ	22
2.2 ПОДГОТОВКА АППАРАТА К ЭКСПЛУАТАЦИИ	22
2.3 ПУСК АППАРАТА В РАБОТУ	26
2.4 ДЕЙСТВИЯ ПРИ ОТКЛОНЕНИЯХ ОТ НОРМАЛЬНЫХ УСЛОВИЙ ЭКСПЛУАТАЦИИ	27
2.5 ПРЕКРАЩЕНИЕ РАБОТЫ АППАРАТА	29
3. ТЕХНИЧЕСКОЕ ОБСЛУЖИВАНИЕ	29
3.1 ОБЩИЕ УКАЗАНИЯ	29
3.2 МЕРЫ БЕЗОПАСНОСТИ	30
3.3 ПОРЯДОК ТЕХНИЧЕСКОГО ОБСЛУЖИВАНИЯ	31
4. ХРАНЕНИЕ	31
4.1 УСЛОВИЯ ХРАНЕНИЯ	31
4.2 СРОК ХРАНЕНИЯ	31
5. ТРАНСПОРТИРОВАНИЕ	32
5.1 ТРЕБОВАНИЯ К ТРАНСПОРТИРОВАНИЮ	32
5.2 ПОРЯДОК ПОГРУЗКИ И ВЫГРУЗКИ АППАРАТОВ	32
6. УТИЛИЗАЦИЯ	32
7. ВОЗМОЖНЫЕ НЕИСПРАВНОСТИ И МЕТОДЫ ИХ УСТРАНЕНИЯ	32
8. ГРАФИКИ РАСПОЛОГАЕМЫХ ПЕРЕПАДОВ ДАВЛЕНИЙ ДЛЯ ПРИСОЕДИНЕНИЯ СИСТЕМЫ ОТОПЛЕНИЯ	33

Руководство по эксплуатации аппаратов отопительных газовых бытовых КТ с открытой камерой сгорания в варианте с теплообменником для системы отопления и горячего водоснабжения исполнений: КТ 20 СХ, КТ 26 СХ, КТ 28 СХ предназначено для персонала монтажно-наладочных организаций, производящих работы по монтажу и наладке систем водяного отопления, а также персонала, обслуживающего эти системы отопления, в том числе и владельцев частных домов.

Настоящий документ содержит сведения о конструкции, принципе действия, технических параметрах аппаратов и их составных частей.

Документ содержит:

- указания по монтажу и эксплуатации аппаратов и системы отопления;
- сведения о правилах хранения, транспортирования и использования аппаратов;
- порядок технического обслуживания аппаратов и условия предоставления гарантий производителем, при возможных отказах.

Сведения, содержащиеся в данном документе, достаточные для эксплуатации аппаратов в условиях частной застройки.

Типоряд аппаратов с открытой камерой сгорания номинальной теплопроизводительностью от 20 до 28 кВт разработан с учетом наиболее современных технических решений, с использованием конструктивных элементов ведущих фирм Германии, Италии, США и Чехии.

Аппараты отопительные газовые бытовые КТ (далее по тексту - аппараты) с открытой камерой сгорания имеют высокие теплотехнические показатели, снабжены устройствами безопасности и регулирования, просты в эксплуатации, имеют сертификат системы УкрСЕПРО.

1. ОПИСАНИЕ И РАБОТА

1.1 ОПИСАНИЕ И РАБОТА АППАРАТОВ

1.1.1. Назначение

Аппараты предназначены для использования в качестве источника теплоснабжения в водяных системах отопления жилых, а также небольших общественных и производственных зданий и сооружений, имеющих дымоходы для организованного отвода продуктов сгорания. Аппараты рассчитаны на применение в системах отопления с искусственной циркуляцией воды, для чего в своем составе имеют насос.

Аппараты рассчитаны на использование природного газа низкого давления с низшей теплотворной способностью - 33500 - 35600 кДж/м³. Номинальная теплопроизводительность аппаратов соответствует паспортной, если давление газа в подводящем газопроводе при работающем аппарате составляет 13 мбар (130 мм вод. ст.). При этом диаметр трубопровода, подводящего газ и запорного устройства на нем, не должен быть меньше диаметра соответствующего патрубка аппарата.

Аппараты оборудованы защитными устройствами, обеспечивающими безопасность пользователя и исключающими: - попадание продуктов сгорания в помещение, в котором установлен аппарат, а также поступление газа в топку аппарата, при отсутствии в ней процесса горения.

В аппаратах предусмотрена возможность регулирования теплопроизводительности (количества тепла поступающего в помещение), с помощью регулятора температуры воды на выходе из аппарата, а в аппаратах, обеспечивающих функцию горячего водоснабжения (ГВС), также предусмотрена возможность регулирования температуры воды ГВС. При подключении дополнительных приборов дистанционного управления, появляется возможность поддерживать температуру воздуха в помещении на уровне установленном на комнатном регуляторе или запрограммированном на длительное время на недельном программаторе. Возможность подключения к аппаратам датчиков наружной температуры, позволяет автоматически изменять температуру воды на выходе из аппарата в зависимости от наружной температуры.

1.2 ТЕХНИЧЕСКИЕ ХАРАКТЕРИСТИКИ

Таблица 1

НАИМЕНОВАНИЕ	ед-ца измер.	Колви-Термона		
		КТ 20 СХ	КТ 26 СХ	КТ 28 СХ
Номинальная теплопроизводительность на отопление, не менее	кВт	20	26	28
Минимальная теплопроизводительность на отопление, не более	кВт	8	10,5	12
Номинальное давление природного газа	мбар	13*	13*	13*
Номинальный расход природного газа	м ³ /час	2,3	3,0	3,25
Максимальное давление воды в системе отопления, не более	бар	3	3	3
Минимальное давление воды в системе отопления, не меньше	бар	0,8	0,8	0,8
Минимальное входное давление воды ГВС	бар	0,8	1	0,8
Максимальное входное давление воды ГВС, не более	бар	6	6	6
Расход воды на (ГВС) при $\Delta t - 25^{\circ}\text{C}$ $\Delta t - 35^{\circ}\text{C}$	л/мин. л/мин.	11,5 8,2	14,9 10,6	16,1 11,4
Диапазон регулирования температуры воды в системе ГВС	°C	35-60	30-60	35-60
Диапазон регулирования температуры воды в системе отопления на выходе из аппарата	°C	35-80	30-80	35-80
КПД, не менее	%	91	92	91
Температура продуктов сгорания на выходе из аппарата при номинальной теплопроизводительности, не менее	°C	120	110	120
Номинальное напряжение /частота	В/Гц	220**/50	220**/50	220**/50
Номинальная потребляемая мощность	Вт	120	120	120
Класс электрозащиты		IP 41	IP 40	IP 41
Объем встроенного расширительного бака	л	8	8	10
Диаметр присоединительных патрубков По газу Контур ГВС Отопительного контура Для отвода продуктов сгорания	дюйм дюйм дюйм мм	1/2 1/2 3/4 120	1/2 1/2 3/4 130	1/2 1/2 3/4 130
Габариты: высота/ширина/глубина	мм	830/430/350	850/505/375	830/500/350
Вес аппарата	кг	40	42	42

Работоспособность аппаратов сохраняется при:

*понижении давления газа до 4 мбар

**отклонениях сетевого напряжения на $\pm 10\%$

1.3 ОБЩИЙ ВИД АППАРАТОВ КОЛВИТЕРМ КТ 20, 28 СХ

Колвітерм КТ 20-28 СХ

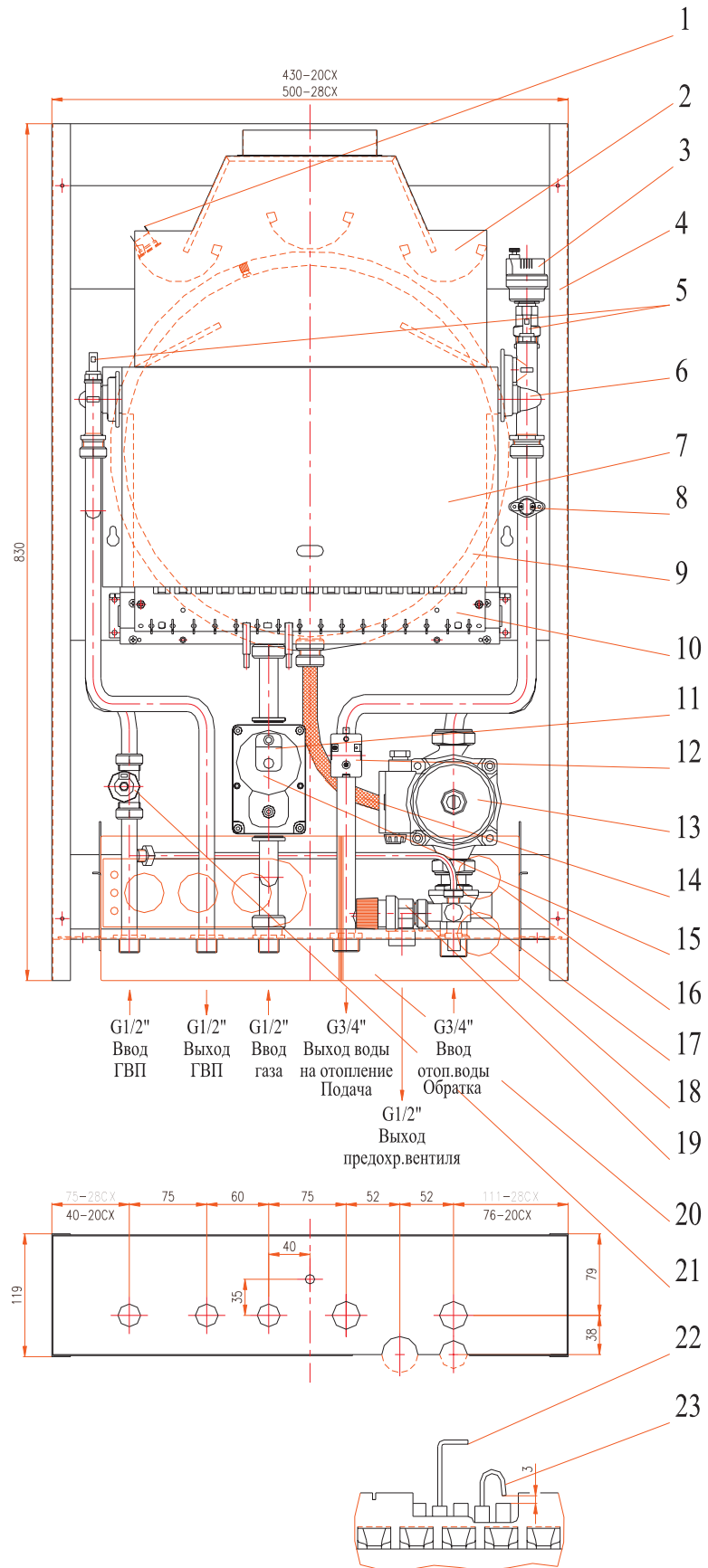


Рисунок 1-А

Перечень вынесенных позиций см. на стр. 8

Колвітерм КТ 20 СХ (модель с августа 2003 г.)

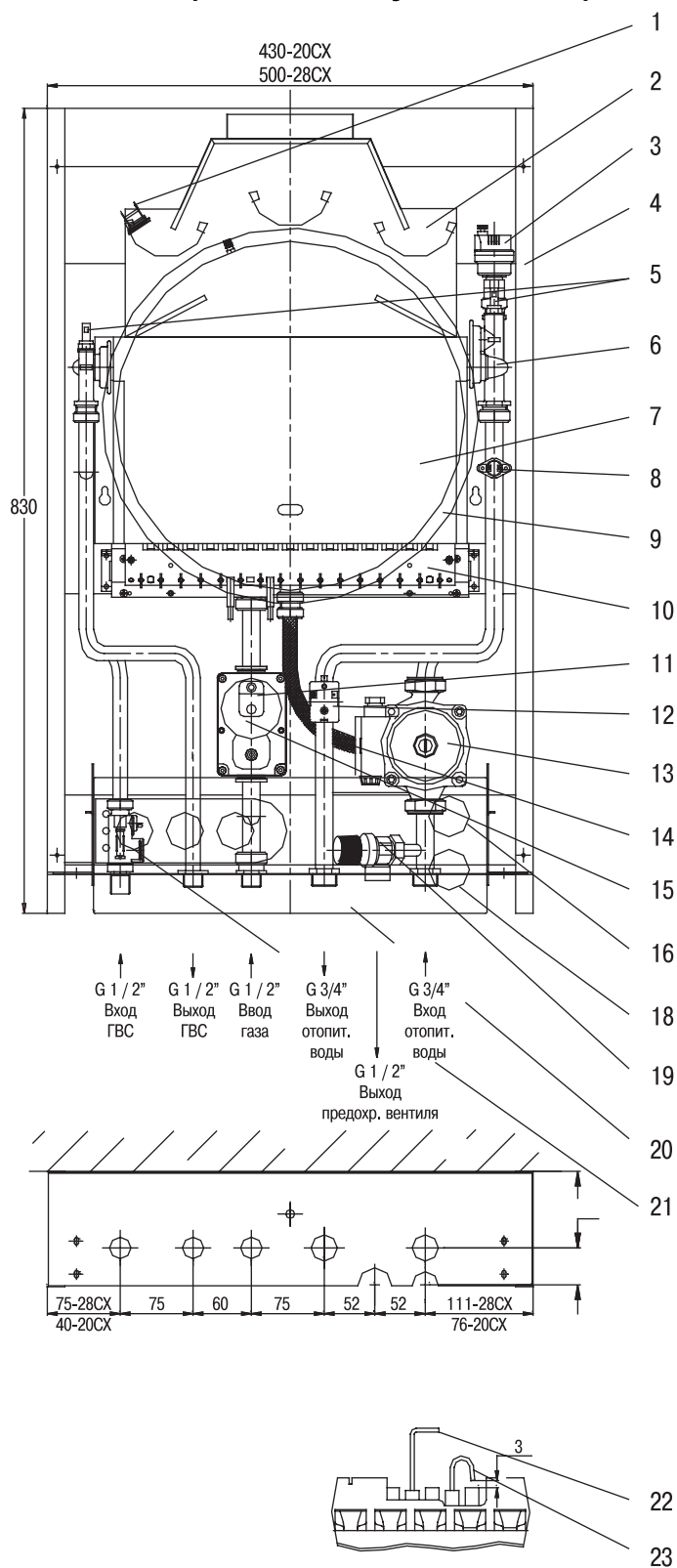


Рисунок 1-Б

- | | |
|--|--|
| <ul style="list-style-type: none"> 1. Термостат контроля тяги 2. Тягопрерыватель 3. Автоматический воздухоотводчик 4. Рама 5. Температурный зонд 6. Теплообменник 7. Топка 8. Аварийный термостат отопительного контура 9. Расширительный бак 10. Горелка 11. Катушка модулятора 12. Реле давление контура отопления | <ul style="list-style-type: none"> 13. Насос 14. Шланг гибкий 15. Газовая арматура 16. Термометр 17. Многофункциональный коллектор 18. Манометр 19. Предохранительный клапан 20. Панель управления 21. Реле протока 22. Ионизационный электрод 23. Электрод поджига |
|--|--|

Колвiтерм КТ 20 - 28 СХ (модель с декабря 2003 г.)

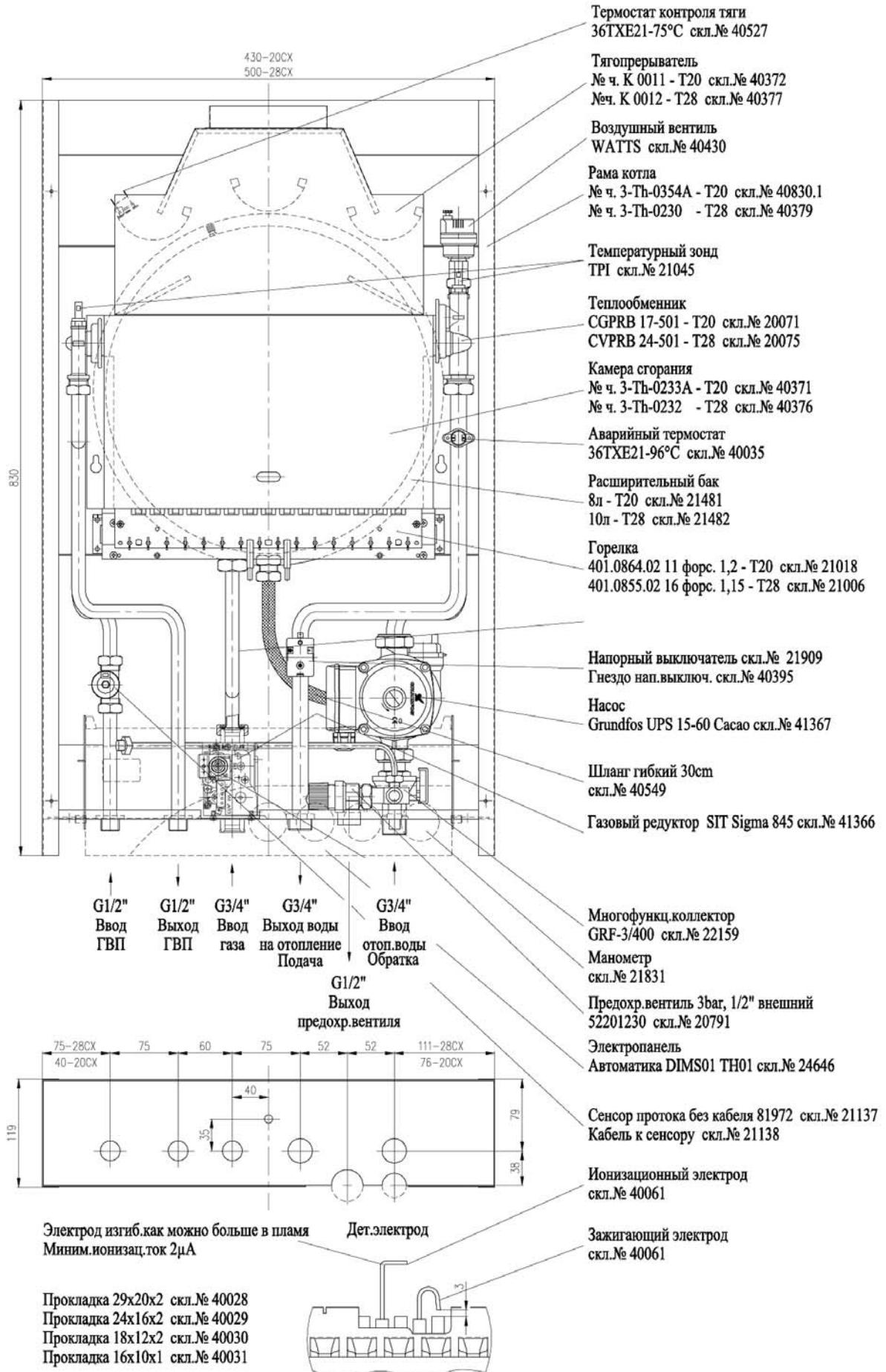


Рисунок 1-В

КОЛВИТЕРМ КТ 26 СХ
(модель с декабря 2004 г.)

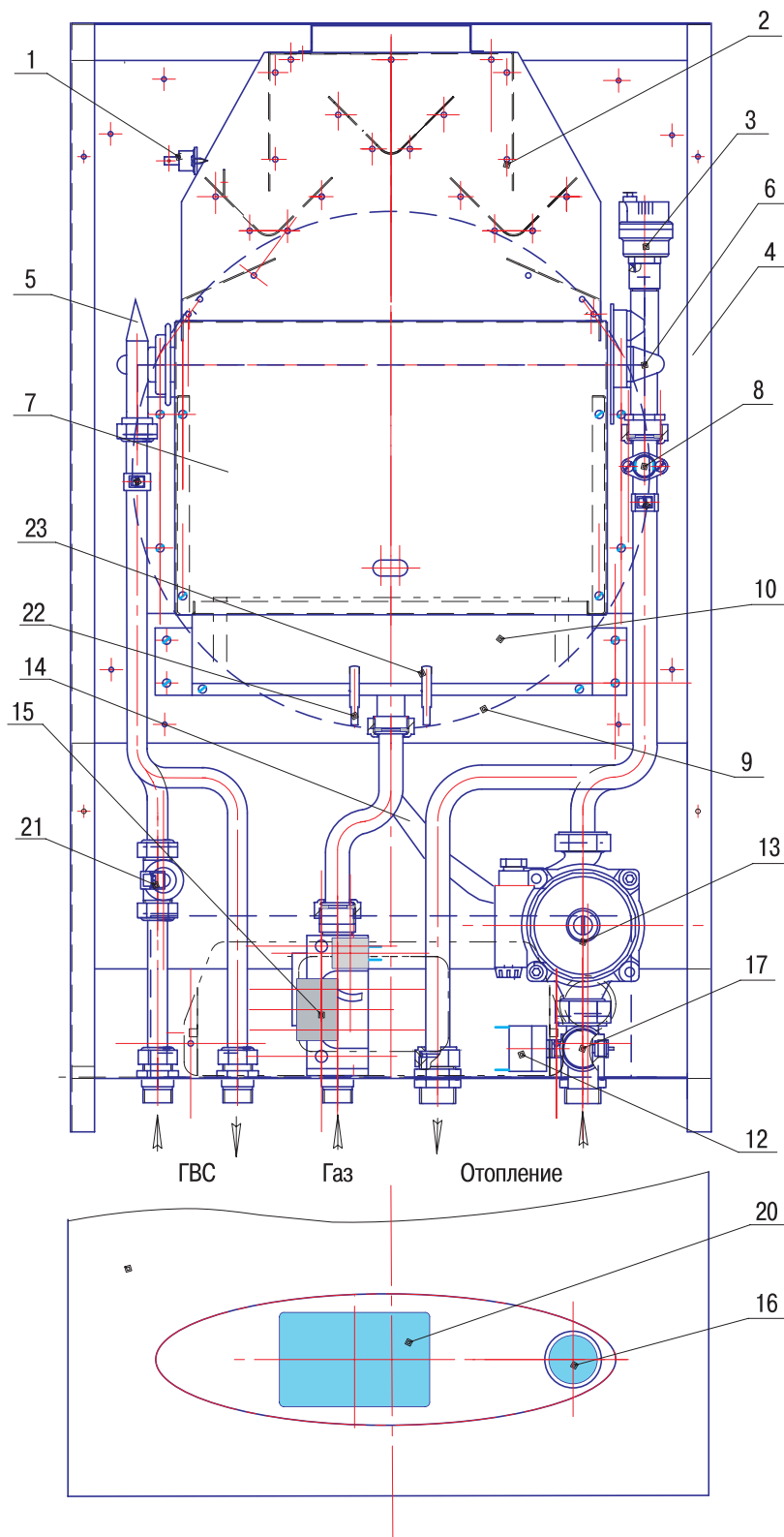


Рисунок 1-Г

Перечень вынесенных позиций смотри на с. 8

1.4 ЭЛЕКТРИЧЕСКИЕ СХЕМЫ АППАРАТОВ Колвітерм КТ 20-28 СХ

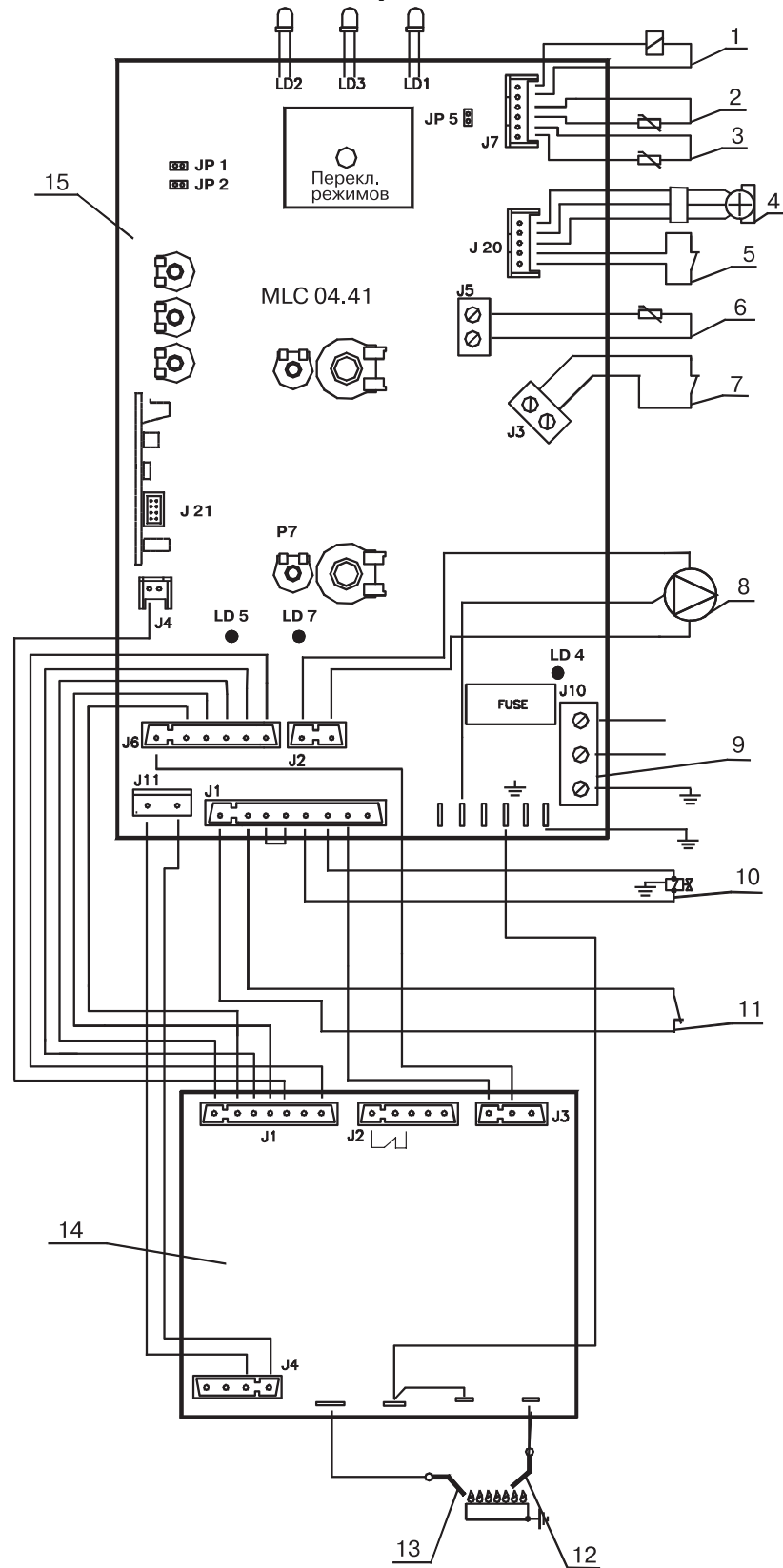


Рисунок 2-А

<ol style="list-style-type: none"> 1. Модулятор газовой арматуры 2. Регулятор температуры ГВС 3. Регулятор температуры системы отопления 4. Реле протока ГВС 5. Датчик давления контура отопления 6. Датчик наружной температуры 7. Комнатный термостат 8. Насос 9. Внешнее электропитание 	<ol style="list-style-type: none"> 10. Газовая арматура 11. Аварийный термостат 12. Электрод розжига 13. Ионизационный электрод 14. Плата розжига 15. Плата управления 16. Термостат бойлера 17. Реле протока контура отопления 18. 3-ходовой клапан
---	---

КОЛВИТЕРМ КТ 20 СХ

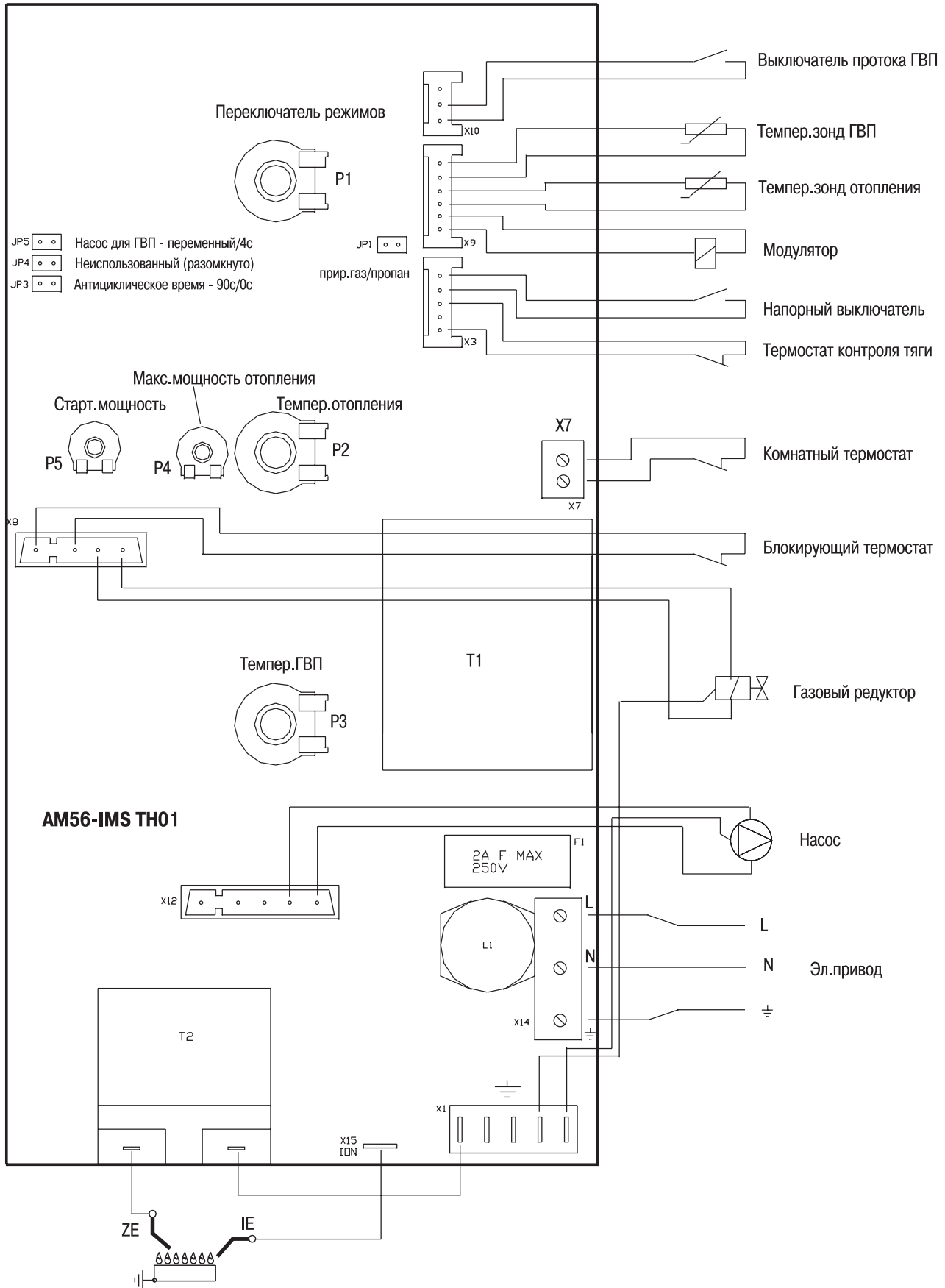


Рисунок 2-Б

Внимание!

В аппаратах Колвитерм КТ 20 СХ с августа 2003 г. установлена автоматика управления типа AM-IMS TH 01.

Автоматика не предусматривает работу с датчиком наружной температуры.

Плата DIMS01-TH01

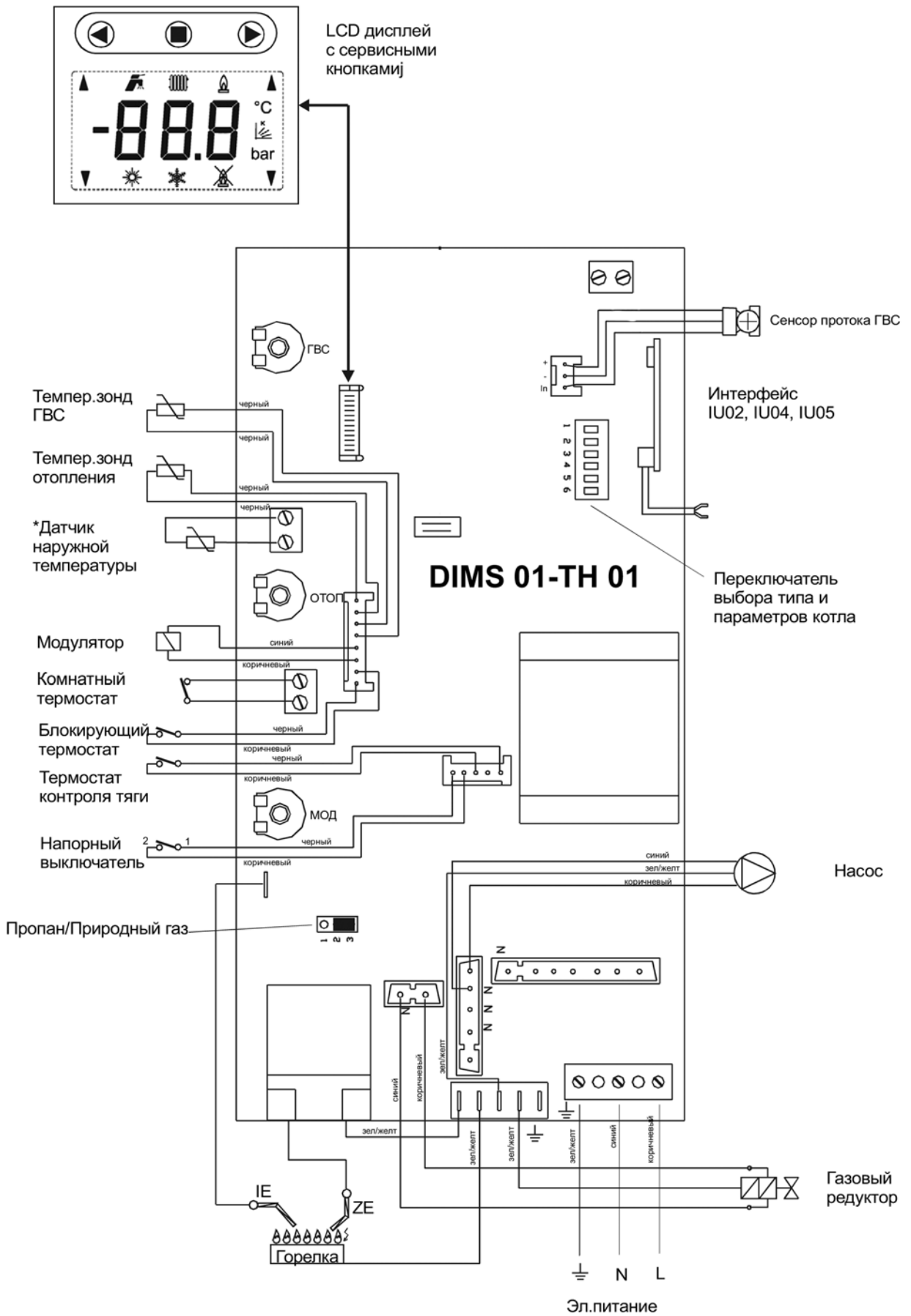
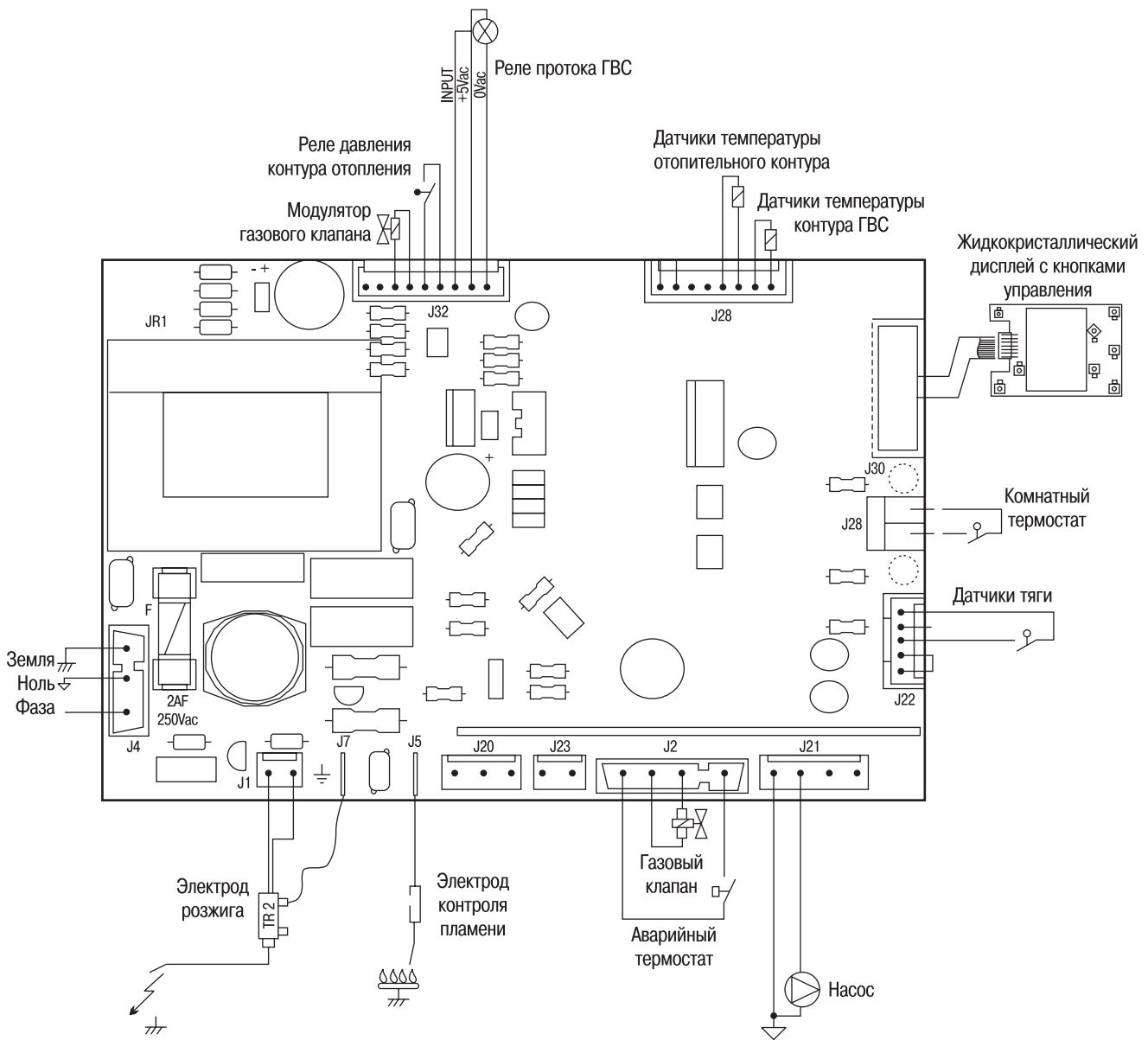


Рисунок 2-В

Внимание!
В аппаратах Колвітерм КТ 20 СХ и КТ 28 СХ с января 2004 года установлена автоматика управления и поджига DIMS 01-TH-01.

КОЛВИТЕРМ КТ 26 СХ (модель с декабря 2004 г.)



1.5 СОСТАВ ИЗДЕЛИЯ

Аппараты состоят из таких основных частей:

- каркас
- тягопрерыватель
- теплообменник
- топка
- газогорелочное устройство с газовой арматурой
- циркуляционный насос
- расширительный бак
- пульт управления с платами розжига и управления; (с декабря 2003 г. с одной платой Бертелли, а в аппаратах 26 СХ с декабря 2004 г. с одной платой Брама)
- декоративный кожух

1.6 УСТРОЙСТВО

Аппарат выполнен в виде коробчатой конструкции предназначенной для размещения на стене. Все основные элементы аппарата закреплены на несущем каркасе - раме (рис.1, 4): внутри - расширительный бак, в верхней части - тягопрерыватель, под тягопрерывателем - теплообменник, под теплообменником - топка, под топкой - газогорелочное устройство с газовой арматурой, в нижней части каркаса на кронштейнах - панель управления. Каркас практически выполняет роль задней стенки аппарата, а передняя и боковые его стороны закрыты декоративным кожухом. Для подключения аппарата к внешним трубопроводам систем газоснабжения, отопления, горячего водоснабжения от соответствующих элементов аппарата выведены патрубки в нижней его части.

Тягопрерыватель (рис.1, 2) - представляет собой клепанный металлический короб, служащий для сбора и организованного отвода в дымоход греющих газов (продуктов сгорания), поступающих из топки через теплообменник. Для подключения к дымоходу в верхней части тягопрерывателя имеется специальный патрубок, а для снижения влияния внешних метеорологических факторов на разрежение в топке в боковых его частях имеются специальные проемы. В непосредственной близости от одного из проемов внутри тягопрерывателя расположен датчик тяги (рис.1, 1).

Под тягопрерывателем расположен теплообменник (рис.1, 6), выполненный в виде змеевика из медной трубы, наружная поверхность которой эффективно оребрена. В теплообменниках аппаратов обеспечивающих функцию горячего водоснабжения внутренняя полость медного змеевика с помощью перегородок, специальной конфигурации, разделена на две части (контура). Наружная поверхность теплообменника покрыта специальным термостойким составом, предохраняющим теплообменник от внешней коррозии. Для защиты теплообменника от перегрева на нем установлен специальный датчик - аварийный термостат (рис.1, 8). На патрубках, соединяющих теплообменник с системой отопления дополнительно установлено: реле давления (рис.1, 12). Для обеспечения возможности выпуска воздуха из теплообменника на его выходе установлен автоматический воздухоотводчик (рис.1, 3). Для поддержания температуры воды на выходе из теплообменника установлены температурные зонды (рис.1, 5).

Топка (рис.1, 7) - представляет собой, ограниченное с четырех сторон металлическими стенками, пространство между теплообменником и газогорелочным устройством. Стенки топки изнутри закрыты эффективной теплоизоляцией. В передней стенке топки имеется отверстие для наблюдения за процессом горения.

Под топкой размещается газовая атмосферная горелка (рис.1, 10), выполненная в виде набора щелевых S-образных насадок, количество которых зависит от мощности горелки. Газ в горелку поступает через коллектор с соплами, соединенный с газовой арматурой (рис.1, 15) трубкой. Для обеспечения поджига газозвоздушной смеси в конструкции горелки предусмотрен электрод поджига (рис.1, 23), а для контроля наличия пламени - ионизационный электрод (рис.1, 22).

Циркуляционный насос (рис.1, 13) с помощью патрубков присоединен к теплообменнику системы отопления на входе. Перед насосом, с помощью многофункционального коллектора (рис.1, 17), подключен предохранительный клапан (рис.1, 19) защищающий систему отопления и аппарат от возрастания давления в отопительном контуре.

Для компенсации температурных расширений воды в системе отопления в аппаратах

предусмотрены расширительные баки (рис. 1, 9), объем которых рассчитан на некоторую усредненную систему отопления.

Управление работой аппарата осуществляется с панели управления (рис. 1, 20), размещенной в нижней передней его части (в аппаратах выпуска до января 2004 г.).

На панели управления размещены:

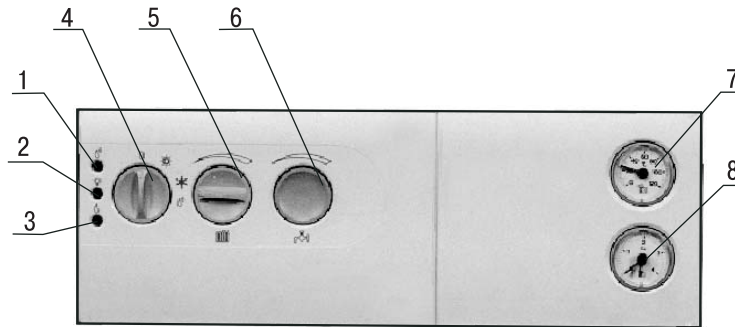


Рисунок 3

- ручка переключателя режима работы- выключателя (рис.3, 4)
- ручка регулятора температуры воды на выходе из аппарата (рис.3, 5)
- ручка регулятора температуры воды в системе ГВС (в аппаратах СХ) (рис.3, 6)
- светодиоды, индицирующие состояние аппарата(рис.3, 1,2,3)
- манометр, показывающий давление в системе отопления (рис.3, 8)
- термометр, показывающий температуру воды на выходе из аппарата (рис.3, 7)

В отсеке за панелью управления размещены электронная плата розжига и микропроцессорная автоматика управления и регулирования. Отсек за панелью управления имеет заднюю крышку, а для удобства обслуживания - выполнен поворотным.

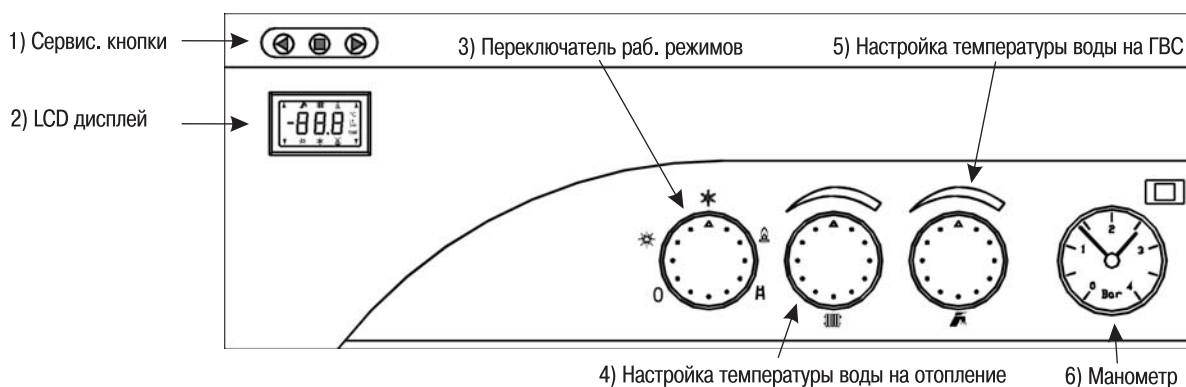
Все вышеперечисленные части аппарата, а также соединительные провода и трубопроводы кроме панели управления закрыты декоративным кожухом.

В состав кожуха входят:

- две боковые стенки,
- передняя легкоъемная панель,
- перфорированный металлический лист, закрывающий нижнюю часть аппарата.

С января 2004 управление работой аппарата производится новой электронной платой заключенной в панель управления нового дизайна. Новый усовершенствованный вариант электронной части настенных аппаратов с использованием плат управления DIMS01-TH01 позволяет повысить потребительские и эксплуатационные показатели навесного оборудования. На одной плате смонтированы электронные компоненты, обеспечивающие как розжиг, так и модуляцию. Объединенная плата принесла ряд улучшений как эксплуатационных, так и сервисных. Новая плата позволяет с помощью жидкокристаллического дисплея и 3-х сервисных кнопок упростить процесс наладки, упростить идентификацию сбоев, визуализировать значения ряда эксплуатационных и сервисных параметров. Использование новых плат управления позволило изменить дизайн панелей управления и придать оборудованию более современный внешний вид.

Обслуживание аппарата



Сервисные кнопки - служат для диагностики и настройки параметров аппарата

Настройка температуры воды на отопление - ручка настройки температуры воды на выходе из аппарата. Диапазон настройки 35-80°C, рекомендуемый диапазон 55-80 °С. При реализации погодного регулирования (подключении датчика наружной температуры) позволяет сдвигать отопительную кривую в диапазоне $\pm 15^\circ\text{C}$.

Настройка температуры воды на ГВС - ручка настройки требуемой температуры горячей воды (только для "двухконтурных" аппаратов СХ).

Манометр - отображает давление воды в системе отопления

Переключатель рабочих режимов - позволяет выбрать необходимый режим работы и имеет следующие положения:

- 0 Выключение котла (режимов)
- * Летний режим (включен только нагрев хоз. воды, отопление выключено)
- * Зимний режим (включены отопление и нагрев хоз. воды)
- ♦ Разблокировка состояния сбоя котла
- ≡ Сервисный режим (т.н. функция трубочист), (отопление включено на макс. мощность и макс. температуру). Этот режим служит только для проведения сервисного измерения при макс. мощности котла (эмиссии, температуры дымовых газов и т.п.).

LCD дисплей -

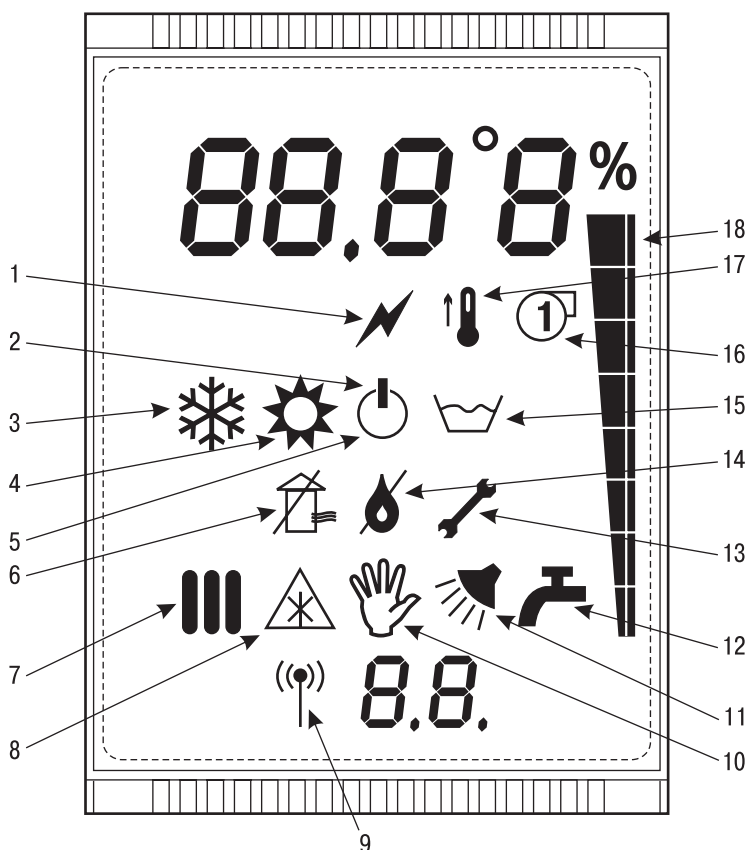


Значение примененных символов:

- 88.8 - цифровое изображение температур, состояний сбоя и сервисных параметров
- ☀ - символ режима нагрева хоз. воды (изображена температура хоз. воды)
- 🔥 - символ режима отопления (изображена температура отопления)
- 🔥 - символ горения котла
- °C - символ изображаемого значения температуры
- ⌈ - символ изображаемого значения фактора „К“ (эквитермный режим)
- ☀ - символ выбранного „летнего режима“
- ❄ - символ выбранного „зимнего режима“
- ☒ - символ сбоя розжига котла
- ⬆️ - символы индикации коммуникации с присоединенным интерфейс (IU02,IU04,IU05)

С декабря 2004 г. аппараты 26СХ снабжены новыми пультами с платами управления фирмы "Брама". Жидкокристаллический дисплей, которым снабжена плата, дает исчерпывающую информацию о состоянии аппарата

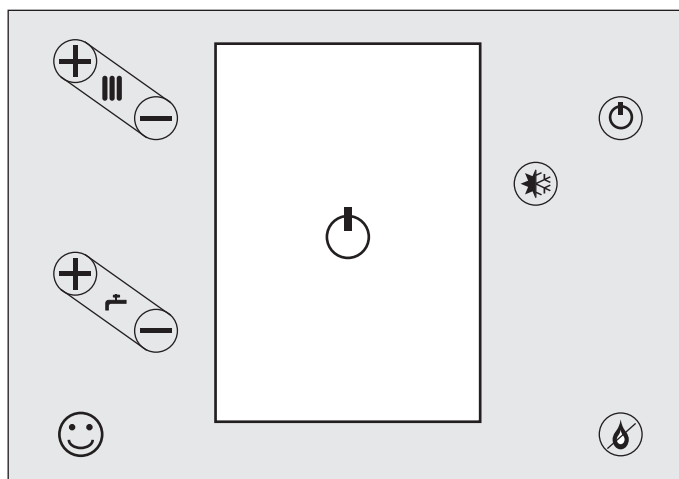
Ниже изображены пиктограммы, используемые в программном обеспечении:



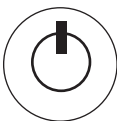



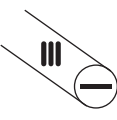
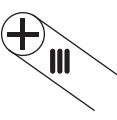
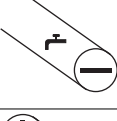
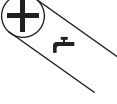
Значения применяемых на дисплее символов:

1. Состояние розжига (подается искра)	9. Состояния подготовки к работе
2. Аппарат подключен к сети, но находится в выключенном состоянии	10. Режим настройки заданных режимов
3. Зимний режим работы	11. Комфортный режим ГВС
4. Летний режим работы	12. Аппарат работает на систему ГВС
5. Аппарат подключен к сети, но находится в выключенном состоянии	13. Требуется вмешательство специалиста
6. Режим "Сервис"	14. Блокировка из-за отсутствия розжига
7. Аппарат работает на систему отопления	15. Недостаточное давление воды в системе отопления
8. Режим предотвращения замерзания теплоносителя	16. Нарушение отвода продуктов сгорания
	17. Аварийное превышение температуры воды
	18. Уровень потребляемой мощности

Ниже приведен внешний вид пульта управления с кнопками, имеющими символические изображения.



Функции обеспечиваемые платой управления при нажатии кнопок на пульте управления:

Кнопка	Рабочая функция
	Включено / Выключено: с помощью этой кнопки аппарат может быть включен и выключен (при этом аппарат остается подключенным к электросети). При выключении панель полностью отключается, за исключением символа 2 . Как только она будет включена снова, на жидкокристаллическом дисплее появятся активированные символы, в то время как символ 2 исчезнет.
	Лето/Зима: нажатие этой кнопки приводит к выбору зимнего или летнего режимов. Для лета (в этом режиме выводится заданная температура, если поступает запрос на горячую бытовую воду, то выводится температура датчика этой воды) активизируется символ 4 , а в зимнем режиме - символ 3 .
	Разблокировка. После неудачных розжигов и появления на дисплее сообщения Err. E2 , сопровождающегося блокировкой работы аппарата нажатие этой кнопки разблокирует аппарат и приводит его в исходное состояние. В других случаях нажатие кнопки не вызывает никаких действий.
	Комфортный режим выработки горячей воды: нажатие этой кнопки приводит к выбору комфортного режима (появляется символ 11) и возможности уменьшить диапазон заданных значений температуры горячей воды. Повторное нажатие кнопки приводит к выходу из данного режима (символ 11 исчезает). В случае появления сообщения Err. E5 на дисплее, эта кнопка используется для разблокировки аппарата.
	(-) Охлаждение: нажимая эту кнопку один раз, выводим ранее заданную температуру нагрева отопительного контура, удерживая кнопку нажатой, значение температуры можно уменьшать. В процессе вывода заданного значения температуры нагрева мерцает символ 7 .
	(+) Нагрев: нажимая эту кнопку один раз, выводим ранее заданную температуру нагрева отопительного контура, удерживая кнопку нажатой, значение температуры можно увеличить. В процессе визуализации заданного значения температуры нагрева мерцает символ 7 .
	(-) Охлаждение ГВС: Нажимая кнопку один раз, выводим на экран заданную температуру ГВС, удерживая ее нажатой, величину температуры можно уменьшить. В процессе визуализации заданного значения температуры мерцает символ 12
	(+) Нагрев ГВС: Нажимая кнопку один раз, выводим на экран заданную температуру ГВС, удерживая ее нажатой, величину температуры можно увеличить. В процессе визуализации заданного значения температуры мерцает символ 12

Диапазон регулирования параметров, которые могут быть заданы пользователем с панели управления:

• Температура воды в традиционной системе отопления	30-80 °C
• Температура воды в системе обогрева пола	15-40 °C
• Температура воды на выходе из ГВС	30-60 °C
• Температура воды на выходе из ГВС в комфортном режиме	35-45 °C
• Комнатная температура	10-30 °C

1.7 РАБОТА

Работа аппаратов КТ 20 СХ и КТ 28 СХ с пультами до января 2004 г.

При переводе ручки переключателя режима работы (рис.3, 4) из положения **0** в положение  или  сетевое напряжение поступает на микропроцессорную автоматику управления и регулирования (далее по тексту - автоматику), которая включает в работу циркуляционный насос системы отопления, открывает клапан подачи газа на газогорелочное устройство, и подает команду на плату розжига. Высоковольтное импульсное напряжение с платы розжига поступает на электрод розжига, искра, возникающая между горелкой и электродом розжига, воспламеняет газоздушную смесь, поступающую из горелки. Через смотровое окошко в передней стенке топки можно убедиться в наличии пламени на горелке. В промежутке между горелкой и ионизационным датчиком, в присутствии пламени, начинает течь ток ионизации, который сигнализирует о наличии пламени в топке. Если по какой-либо причине (отсутствие искры или газа на горелке и т.п.), розжиг не произойдет в течение определенного времени, то ток ионизации не возникнет и автоматика обесточит электроventиль пропускающий газ в газовой арматуре. Загорится светодиод на панели управления, сигнализирующий о блокировке. Дальнейшая работа аппарата без ручной деблокировки невозможна. При нормальном розжиге сигнал о наличии пламени поступает на автоматику, которая переводит горелку из режима розжига в рабочий режим. Наличие пламени на всех элементах горелки может быть проконтролировано через смотровое окошко во фронтальном листе. Вода, системы отопления, находящаяся в теплообменнике аппарата нагревается продуктами сгорания, и с помощью циркуляционного насоса перемещается по системе отопления, отдавая свое тепло через отопительные приборы помещениям, в которых они установлены. Горелки будут работать на полную мощность (при максимальном давлении газа), пока температура воды на выходе из аппарата не начнет приближаться к значению, установленному регулятором температуры воды на выходе из аппарата. При этом автоматика выдаст на электромагнитный модулятор газовой арматуры пониженное напряжение, которое прикроет газовый клапан, давление газа перед горелками снизится, и мощность горелок понизится также. Алгоритм работы автоматики такой, чтобы достигалось максимально возможное соответствие между мощностью газогорелочного устройства и нагрузкой на систему отопления. При этом плавное снижение мощности горелочного устройства возможно примерно до 40% от номинальной мощности. При необходимости дальнейшего снижения теплопроизводительности аппарата - просто происходит отключение горелок. Горение прекращается, а циркуляционный насос продолжает перемещать воду по системе отопления в течение некоторого времени (устанавливается при настройке аппарата), при этом она продолжает отдавать свое тепло отопительным приборам. Температура воды в системе отопления постепенно снижается. При этом датчик ручного регулятора температуры воды на выходе из аппарата подает соответствующий сигнал автоматике, которая в свою очередь дает команду на открытие газового клапана горелок и на плату розжига. Газ, поступая на горелки - воспламеняется, и процесс нагрева воды в системе отопления возобновляется. Для снижения количества циклов "включения-выключения" конструкцией предусмотрена регулируемая (при настройке) задержка по времени включения горелок.

В аппаратах с функцией ГВС заложен принцип приоритета горячего водоснабжения над отоплением. Принцип реализуется за счет прекращения циркуляции воды в системе отопления, при наличии протока воды в контуре ГВС.

При подключении к автоматике комнатного термостата или программатора, управление теплопроизводительностью аппарата будет производиться еще и по температуре воздуха помещения, в котором установлен соответствующий регулятор. Подключение к автоматике наружного термостата позволяет, в зависимости от температуры наружного воздуха, обеспечивать соответствующую температуру на выходе из аппарата. При работе аппарата без наружного термостата рабочий регулятор температуры воды на выходе из аппарата, позволяет устанавливать температуру воды на выходе из аппарата в диапазоне от 35 до 80 °С. Если же, из-за какой-либо неисправности, температура воды на выходе из аппарата превысит значение 90 °С, то аварийный термостат (рис.1, 10) подаст сигнал автоматике на закрытие электромагнитного клапана в газовой арматуре и процесс горения прекратится. При этом загорится соответствующий светодиод блокировки на панели управления. Блокировка также будет иметь место и при срабатывании датчика тяги (вследствие прорыва продуктов сгорания в помещение) и при срабатывании аварийного термостата в контуре горячего водоснабжения.

Без вмешательства персонала заблокированный аппарат не включается. После устранения неисправности аппарат запускается нажатием кнопки разблокировки с символом "Пламя" на панели управления.

Работа аппаратов КТ 20 СХ и КТ 28 СХ с новым пультом управления

При переводе переключателя режима работы в положение ☀ - летний режим или ❄ - зимний режим с помощью соответствующих регуляторов могут быть настроены температуры отопления или горячего водоснабжения.

При повороте ручки настройки температуры воды на выходе из аппарата или ГВС начинает мигать соответствующий символ режима и цифровое значение температуры, при этом отображается значение настраиваемой температуры. После настройки индикация температуры светится еще около 5 секунд. Потом появившиеся цифры и символ отображают реальную температуру соответствующего режима.

Как и в ранее выпускавшихся аппаратах в новой версии заложен принцип приоритета горячего водоснабжения над отоплением. Плата управления позволяет использовать внешние датчики: комнатный термостат и датчик наружной температуры, которые соответствующим образом влияют на параметры теплоносителя в системе отопления и периодичность работы аппарата. В случаях отклонения режима работы аппарата от нормального, процесс горения прекращается и работа аппарата блокируется. До вмешательства персонала заблокированный аппарат не включается. После устранения причины блокировки запуск аппарата возможен только после перевода переключателя режима работы в положение разблокировки.

Работа аппарата КТ 26 СХ с платой управления "Брама"

После подключения аппарата к электросети нужно выждать 10 секунд перед тем, как пульт управления начнет реагировать на запрос о нагреве или на неисправность системы. Задержка позволяет выполнить надежный вход в исходное состояние. При этом на экран выводятся четыре черточки "----" и мерцает **символ 9**.

Стартовый цикл начинается после того, как от комнатного термостата (режим отопления) или реле протока (режим ГВС) поступает запрос на нагрев. Включается в работу циркуляционный насос и если температура воды окажется ниже ранее заданной величины, то поступает команда на включение горелки.

На этом этапе мощность нагрева горелки удерживается на низком уровне (мягкий старт). Если через определенное время датчик пламени обнаруживает сигнал от пламени (**символ 16**), то начинается процесс регулировки температуры, и пламя горелки будет отрегулировано (**символ 18**) таким образом, чтобы обеспечить ту же самую температуру воды, которая была задана ранее. Если в пределах времени режима безопасности сигнал о наличии пламени обнаружен не будет, то газовый клапан перекроется и будет сделана еще одна попытка зажигания, начинающаяся с продувки. Плата управления выполняет три попытки зажигания, а после этого, если пламя обнаружено не будет, происходит блокировка аппарата. Блокировка приводит к появлению на экран панели управления **символа 14**, чтобы произвести разблокировку необходимо нажать соответствующую кнопку. При сохранении запроса на нагрев воды аппарат осуществит запуск нового цикла зажигания, если условия, приведшие к блокировке, все еще будут сохраняться, то аппарат опять заблокируется. Аппарат работает до тех пор, пока либо не прекратится поступление запросов на нагрев воды, не включится одно из предохранительных устройств, либо не погаснет пламя.

Режим нагрева хозяйственной воды (ГВС) (на экране символ 12)

Режим ГВС обладает приоритетом в использовании системы зажигания по сравнению с режимом отопления. Зажигание горелки аппарата происходит в том случае, когда происходит отбор горячей воды (открыт соответствующий кран), аппарат будет стремиться обеспечить пользователю горячую воду, имеющую заданную температуру. Запрос на воду обнаруживается с помощью реле протока. *При этом насос не работает.* Если температура горячей воды окажется выше заданной величины, то аппарат прекращает работать. Как только температура уменьшится, горелка включится снова.

Режим отопления (на экране символ 7)

Если аппарат переведен на зимний режим, и у выключенного комнатного термостата температура воздуха окажется ниже ранее заданной величины, то аппарат активизирует зажигание в режиме мягкого старта, регулировка пламени будет продолжаться до тех пор, пока аппарат не выйдет на рабочий режим. Если температура выходящей воды окажется выше величины, ранее заданной пользователем, то аппарат отключится, но насос продолжит рабо-

тать, повторное зажигание произойдет после того, как температура воды упадет ниже ранее заданной величины при условии, что после отключения аппарата истекло время "антицикличности". Максимальная мощность аппарата в режиме отопления при необходимости устанавливается в процессе его настройки сервисным специалистом

Работа циркуляционного насоса после отключения аппарата

Каждый раз, когда аппарат отключается (в режиме отопления), циркуляционный насос продолжает некоторое время работать для того, чтобы не допустить перегрев воды в отопительном контуре теплообменника.

Предотвращение блокировки циркуляционного насоса

Если аппарат в течение определенного промежутка времени не выполнил ни одного цикла зажигания, то циркуляционный насос автоматически включается в работу на несколько секунд, чем устраняется возможность блокировки насоса, вызванной длительным его бездействием.

Функция, защиты от замерзания воды в системе отопления (на экране символ 8)

Если датчик температуры контура отопления определяет, что температура ниже температуры, установленной для введения в действие функции "антизамерзания", то включается в работу горелка в режиме нагрева и начинает работать насос. Это состояние сохраняется до тех пор, пока не будет достигнута нужная температура.

Функция "Сервис" (мерцающий символ 6)

Эта функция предназначена для вывода из действия средств регулировки аппарата, в результате чего аппарат работает, генерируя максимально возможную тепловую мощность. Эта функция полезна в процессе установки фиксированных параметров и при принятии мер для проверки продуктов сгорания, которые должны быть выполнены в соответствии с действующим стандартом. Эту функцию можно отключить вручную с панели управления или запросом подачи бытовой горячей воды.

2. ИСПОЛЬЗОВАНИЕ ПО НАЗНАЧЕНИЮ

2.1 ЭКСПЛУАТАЦИОННЫЕ ОГРАНИЧЕНИЯ

2.1.1 Аппарат предназначен для использоваться в зданиях, оборудованных дымоходом.

2.1.2 Аппарат предназначен для работы в системах с искусственной циркуляцией теплоносителя, и не может быть использован в системах с естественной циркуляцией теплоносителя.

2.1.3 Аппарат предназначен для работы в системах отопления, в которых в качестве теплоносителя используется вода с минимальным количеством солей жесткости. Могут применяться талая или дистиллированная вода, а также вода с характеристиками подпиточной воды по СНиП II-35-76 "Котельные установки".

2.1.4 Аппарат не рекомендуется эксплуатировать в условиях повышенной запыленности в помещении, в котором он установлен, в том числе и в помещениях с незавершенными строительными работами.

2.1.5 Аппарат не может реализовать функцию горячего водоснабжения (ГВС) при отсутствии системы напорного водоснабжения.

2.1.6 Для получения горячей воды должна использоваться вода питьевого качества.

2.1.7 Аппарат не предназначен для выработки пара.

2.1.8 Аппараты не предназначены для использования в ранее эксплуатировавшихся открытых системах отопления с естественной циркуляцией, так как это может привести к быстрому выходу его из строя.

Эксплуатация аппарата при отклонениях параметров энергоносителей (давления газа и напряжения электрического тока) не соответствующих техническим характеристикам может вызывать преждевременный выход из строя отдельных его элементов.

2.2 ПОДГОТОВКА АППАРАТА К ЭКСПЛУАТАЦИИ

Место размещения аппарата определяет проектная организация, производившая расчет системы отопления. Размеры помещения, в котором предполагается устанавливать аппарат должны позволять осуществлять обслуживание аппарата в процессе его эксплуатации, а также соответствовать требованиям нормативных документов. Помещение должно быть снабжено естественной приточно-вытяжной вентиляцией, обеспечивающей 3-х кратный воздухообмен, иметь остекленный проем в наружной стене. При установке аппаратов следует

соблюдать требования ДБН В.2 5-20-2001 "Газоснабжение".

Гидравлический расчет системы отопления обычно совмещают с тепловым расчетом и подбором отопительных приборов (радиаторов). При проектировании и монтаже системы отопления следует учитывать требования и рекомендации следующих нормативных документов:

СНиП II-4-79 "Естественное и искусственное освещение".

СНиП II-35-76 "Котельные установки".

СНиП 2.04.05-91 "Отопление, вентиляция, кондиционирование".

СНиП 2.08.01-89 "Жилые здания".

СНиП 2.01.02-85 "Противопожарные нормы".

СНиП 2.08.02-82 "Общественные здания и сооружения".

СНиП 2.09.02-85 "Производственные здания".

ДБН А.2.2-3-97 "Состав, порядок разработки, согласования и утверждения проектной документации для строительства".

ДБН А.3.1-3-94 "Правила приемки в эксплуатацию законченных строительством объектов".

ДБН В.2 5-20-2001 "Газоснабжение".

ДНАОП 0.00-1.20-98 "Правила безопасности систем газоснабжения Украины"

Рекомендации по подготовке исходных данных для проектирования котельных жилых и общественных зданий на природном газе.

Наиболее распространенная схема подключения аппаратов к системе отопления с искусственной циркуляцией и системе горячего водоснабжения - представлена на рис.8. Установленный в соответствии с проектом аппарат должен быть подсоединен к трубопроводам систем отопления и горячего водоснабжения, а также дымоходу - с соблюдением действующих норм и правил.

- **Некоторые рекомендации по устройству систем отопления и горячего водоснабжения, отдельных их элементов, дымохода и размещению аппарата приведены ниже:**

Схема обвязки аппарата Колвітерм КТ 20-28 СХ

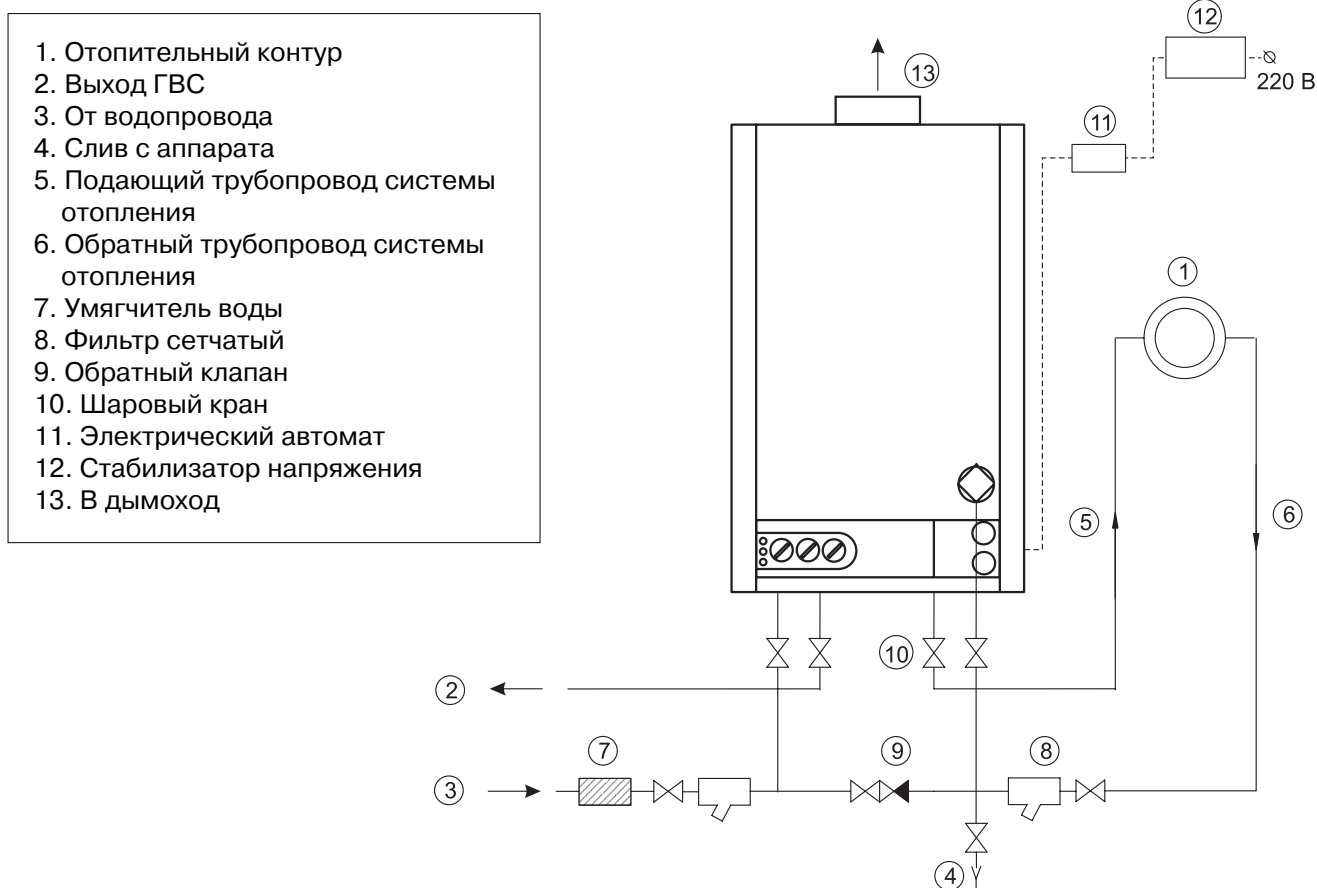


Рисунок 4

Схема крепления (подвески) аппарата Колвітерм КТ 20-28 СХ

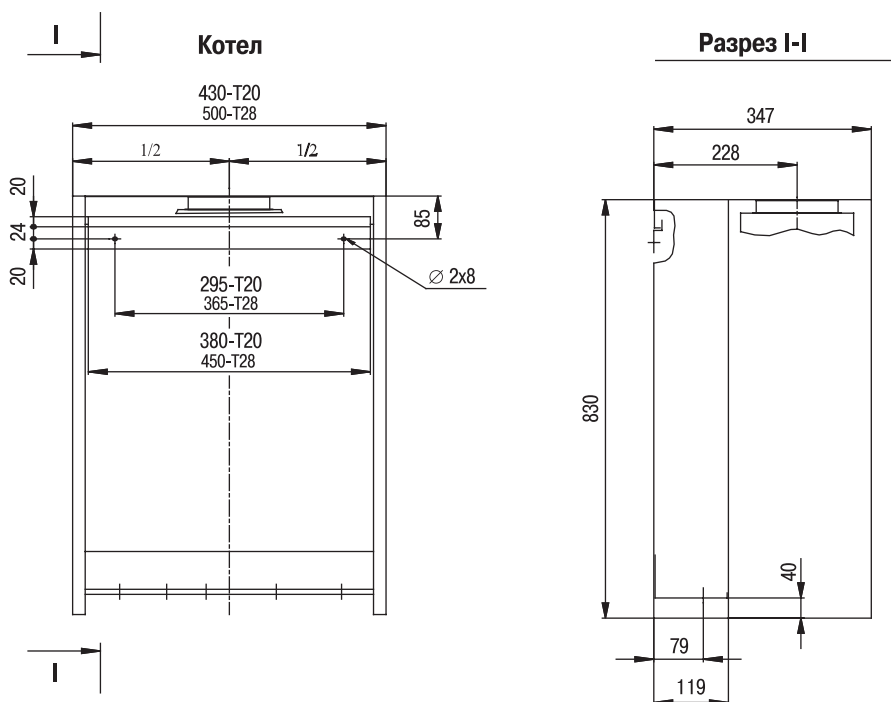


Рисунок 5

Важным элементом закрытой системы отопления с насосной циркуляцией теплоносителя является расширительный бак (компенсатор объема) специальной конструкции. С помощью мембраны бак разделен на две полости - водяную, подключаемую к системе отопления и воздушную, давление в которой может устанавливаться различным, в зависимости от параметров конкретной системы отопления. Объем бака зависит от количества воды в системе отопления, ее рабочего давления и рабочего диапазона температур. Расчет объема расширительного бака производят после теплового и гидравлического расчета системы отопления - с учетом принятых диаметров и протяженностей трубопроводов, отопительных приборов и источника теплоснабжения (аппарата). Рассчитанный объем бака не должен превышать объем бака предусмотренного в конкретном исполнении аппарата. В противном случае потребуется установка дополнительного бака, такого объема, чтоб их совместный объем был несколько больше расчетного. Дополнительный бак, как правило, подключают к обратному трубопроводу через шаровой или трехходовой кран. Размещается бак в отапливаемом помещении и, как правило, не теплоизолируется. Важно до заполнения системы отопления водой проконтролировать давление в воздушной полости бака и установить его соответствующим геометрическим размерам системы отопления.

Запорно-регулирующая арматура, устанавливаемая в системе отопления с искусственной (принудительной) циркуляцией должна наилучшим образом выполнять свою запорную или регулиющую функцию, при этом ее гидравлическое сопротивление решающего значения не имеет, и просто учитывается при гидравлическом расчете. Для улавливания механических частиц, как правило, используют механические сетчатые фильтры с запорной арматурой с обеих сторон. Фильтры обычно размещают на горизонтальных участках трубопроводов перед аппаратами.

Применение запорно-регулирующей арматуры перед отопительными приборами или непосредственно на них в большинстве случаев обязательно, так как позволяет осуществить как предварительную гидравлическую увязку системы отопления, так и обеспечивает количественное регулирование в процессе эксплуатации, а при необходимости еще и отключение приборов от системы отопления.

Для обеспечения возможности демонтажа аппарата и других элементов системы отопления без опорожнения всей системы или ее части, как правило, на соответствующих трубопроводах системы отопления устанавливают шаровые краны.

Для обеспечения возможности измерения гидравлического сопротивления теплообменников контуров отопления и горячего водоснабжения надо устанавливать перед патрубками аппарата шаровые краны со спускниками.

Система отопления должна быть снабжена устройствами для удаления воздуха из всех

мест его возможного скопления.

Система отопления должна быть снабжена штуцерами с запорной арматурой для заполнения и опорожнения, при этом надо учитывать, что опорожнение системы не всегда может быть произведено через один штуцер.

Перемещение теплоносителя по системе отопления обеспечивает циркуляционный насос, уже смонтированный внутри аппарата, однако, после гидравлического расчета системы отопления надо по графикам (Раздел 8) убедиться в том, что, при расчетных расходах воды в системе отопления, насосы могут преодолеть сопротивление системы. Если гидравлическое сопротивление системы отопления превышает остаточное давление, развиваемое насосом, которым укомплектован аппарат, то насос следует заменить более подходящим.

Дымоходы, как правило, должны быть устроены во внутренних (теплых) стенах или в приставных к ним каналах, сечение их не должно быть меньше сечения патрубка аппарата. Как правило, каждый аппарат должен иметь обособленный дымоход. Дымоходы должны быть изготовлены из морозостойкого или глиняного кирпича, жаростойкого бетона в многоэтажных зданиях и из асбоцементных труб в одноэтажных зданиях. Конструкции дымовых каналов в наружных стенах и из отдельно стоящих металлических и асбоцементных труб должны обеспечивать температуру газов на выходе из них выше точки росы. Внутренняя поверхность дымохода должна быть оштукатурена, или, что еще лучше, быть выполненной из металла. Запрещается устраивать дымоходы из шлакобетонных и других пористых материалов. Дымоходы должны быть вертикальными, без уступов. Допускается уклон дымохода от вертикали в 30° с отклонением в сторону до 1 м. При этом площадь сечения наклонных участков должна быть не меньше чем вертикальных. Присоединение дымоотводящих патрубков аппаратов к дымоходам следует производить соединительными трубами, изготовленными из кровельной или оцинкованной стали. Соединительная дымоотводящая труба должна иметь вертикальный участок. Суммарная длина горизонтальных участков соединительных труб не должна превышать 3 м. Уклон трубы должен быть не менее 0,01 в сторону аппарата. На дымоотводящих трубах допускается предусматривать не более 3 поворотов с радиусом закругления не менее диаметра трубы.

Дымовые трубы от аппаратов в зданиях должны быть выведены:

- выше зоны ветрового подпора, но не менее чем на 0,5 м выше гребня крыши при расположении их (считая по горизонтали) не дальше 1,5 м от гребня крыши;
- на уровне гребня крыши при расстоянии от него от 1,5 до 3 м;
- не ниже прямой, проведенной от гребня крыши вниз под углом 10° к горизонту, при расположении трубы на расстоянии более 3 м от гребня крыши.

Зоной ветрового подпора дымовой трубы считается пространство ниже линии проведенной под углом 45° к горизонту от наивысших точек, расположенных поблизости сооружений и деревьев.

ВНИМАНИЕ!

Неправильное устройство и использование дымохода или отклонение от правил подключения к нему аппарата, может стать причиной неудовлетворительной работы аппарата и даже привести к возникновению пожара.

Смонтированная система отопления должна быть тщательно промыта проточной водой, для удаления из системы механических частиц, а также гидроиспытана давлением не менее 4,5 бар, до подключения аппарата к системе отопления в течении 6-10 часов, для выявления возможных утечек. Между промывкой системы, ее гидравлическим испытанием и заполнением рабочим теплоносителем должны быть минимальные промежутки времени, т.к. металлические элементы незаполненной водой системы подвергаются интенсивной коррозии. По этой же причине опорожнять работающую систему отопления нужно только в случаях крайней необходимости, на минимально возможные промежутки времени.

Система отопления должна быть заполнена водой с учетом требований подраздела 2.1. Желательно заполнение производить через самую нижнюю точку системы, для равномерного вытеснения из нее воздуха. Заполнение системы водой проводят с постоянным контролем давления по манометру. После достижения проектного давления в системе отопления проверяют отсутствие воздуха в отдельных элементах системы - путем открытия автоматических воздухоотводчиков, кранов Маевского или других воздухопускных устройств. При необхо-

димости, после удаления воздуха из системы давление в ней корректируют. Убедившись в отсутствии подтеканий воды из системы отопления, и в отсутствии утечек газа из газопровода приступают к запуску аппарата.

2.3 ПУСК АППАРАТА В РАБОТУ


Розжиг аппарата КТ 20СХ и КТ 28 СХ осуществляется в такой последовательности:


2.3.1 Произвести электрическое подключение аппарата к сети, соблюдая фазировку.

2.3.2 Открыть газовый кран на трубопроводе подачи газа в аппарат.

2.3.3 Открыть всю запорно-регулирующую арматуру системы отопления (на подающей и обратной магистралях, на подключениях отопительных приборов, за и перед фильтром и т.п.), кроме установленной на спускном и подпиточном штуцерах.

2.3.4 Ручку рабочего регулятора температуры воды на выходе из аппарата установить в положение максимальной температуры.

2.3.5 Ручку переключателя режима работы на панели управления аппарата перевести из положения 0 в положение 

2.3.6 Через "глазок" во фронтальном листе газогорелочного устройства убедиться в наличии пламени на горелке. При первом пуске может потребоваться произвести спуск воздуха через газовую арматуру в течение 1-2 мин (для заполнения газом участка трубопровода от крана на подводящем трубопроводе до самой арматуры). Или же может оказаться достаточным повторить процесс розжига 2-3 раз. При этом каждый раз будет необходимо производить разблокирование аппарата путем перевода ручки переключателя режима работы в положение разблокировки с символом .

2.3.7 Основные горелки должны зажечься без хлопков и выбросов пламени из топки.

Прогрев системы отопления с искусственной циркуляцией происходит сравнительно быстро, и уже через 1-2 часа, а в непротяженных системах отопления и раньше, можно рукою ощутить повышение температуры отопительных приборов. После прогрева всей системы отопления, пользователь сам устанавливает, ручкой рабочего регулятора температуры воды на выходе из аппарата, такую температуру воды, которая, по его мнению, обеспечивает наиболее оптимальные температуры воздуха во всех, обслуживаемых помещениях.

При изменениях наружной температуры или температуры воздуха в помещениях, пользователь корректирует положение ручки рабочего регулятора температуры воды на выходе из аппарата. Наиболее оптимальные режимы работы аппарата могут быть достигнуты при использовании комнатных термостатов или программаторов, а также датчиков наружной температуры.

Розжиг аппарата КТ 26СХ осуществляется в такой последовательности:

2.3.1 Произвести электрическое подключение аппарата к сети, соблюдая фазировку.

2.3.2 Открыть газовый кран на трубопроводе подачи газа в аппарат.

2.3.3 Открыть всю запорно-регулирующую арматуру системы отопления (на подающей и обратной магистралях, на подключениях отопительных приборов, за и перед фильтром и т.п.), кроме установленной на спускном и подпиточном штуцерах.

2.3.4 Дождаться пока на дисплее появится **символ 2**. Нажать кнопку **"Включено/Выключено"**.

2.3.5 Кнопкой **"Зима/Лето"** выбрать нужный режим, ориентируясь на **символы 3 или 4** и непродолжительно нажав на любую из соответствующих кнопок регулирования контура отопления или ГВС увидеть мерцающее значение настроенной температуры. При необходимости установленные температуры корректируются нажатием соответствующих кнопок.

2.3.6 Через "глазок" во фронтальном листе газогорелочного устройства убедиться в наличии пламени на горелке. При первом пуске может потребоваться произвести спуск воздуха через газовую арматуру в течение 1-2 мин (для заполнения газом участка трубопровода от крана на подводящем трубопроводе до самой арматуры). Или же может оказаться достаточным повторить процесс розжига 2-3 раз. При этом каждый раз будет необходимо производить разблокирование аппарата нажатия соответствующей кнопки "разблокировки"

2.3.7 Основные горелки должны зажечься без хлопков и выбросов пламени из топки.

Прогрев системы отопления с искусственной циркуляцией происходит сравнительно быстро, и уже через 1-2 часа, а в непротяженных системах отопления и раньше, можно рукою ощутить повышение температуры отопительных приборов. После прогрева всей системы отопления, пользователь сам устанавливает, (нажатием соответствующих кнопок) темпера-

туру воды на выходе из аппарата, такую, которая, по его мнению, обеспечивает наиболее оптимальные температуры воздуха во всех, обслуживаемых помещениях.

При изменениях наружной температуры или температуры воздуха в помещениях, пользователь может корректировать соответствующими кнопками температуры воды на выходе из аппарата. Наиболее оптимальные режимы работы аппарата могут быть достигнуты при использовании комнатных термостатов или программаторов.

2.4 ДЕЙСТВИЯ ПРИ ОТКЛОНЕНИЯХ ОТ НОРМАЛЬНЫХ УСЛОВИЙ ЭКСПЛУАТАЦИИ

Устройства безопасности аппарата при их срабатывании могут привести к защитному прекращению подачи газа: погасанию основных горелок, в следующих случаях:

- при погасании пламени горелки (из-за прекращения подачи газа, сдувания пламени, засорения сопел, отсутствия ионизации и т.п.);
- при пропадании тяги (из-за засорения дымохода, недостаточного сечения или высоты дымохода и т.п.);
- при перегреве теплоносителя (из-за ухудшения его циркуляции или выходе из строя рабочего регулятора температуры воды).

Отключение котла устройствами безопасности требует выявления и устранения причины отключения с последующей разблокировкой и розжигом.

Возможные причины отказов и методы их устранения для аппаратов, выпускавшихся до декабря 2003 г. смотри в таблице 2

Таблица 2

Неисправность, внешнее проявление и дополнительные признаки	Вероятные причины	Метод устранения
Аппарат не разжигается. Горит светодиод "сбой"		
Срабатывание ионизационного датчика	<ol style="list-style-type: none"> 1. Временное прекращение подачи газа. 2. Засорение сопел элементов горелки в зоне ионизационного датчика. 3. Разрушение ионизационного электрода. 4. Обрыв кабеля ионизационного датчика. 5. Вышла из строя микропроцессорная автоматика 	<p>Убедиться в наличии давления газа в газопроводе, при его наличии произвести разблокировку.</p> <p>*Заменить ионизационный датчик</p> <p>*Проверить целостность кабеля связи. При необходимости кабель заменить</p> <p>*Заменить микропроцессорную автоматику</p>
Проникновение продуктов сгорания в помещение. Срабатывание датчика тяги	<ol style="list-style-type: none"> 1. Засорение дымохода 2. Недостаточное сечение дымохода. 3. Недостаточная высота дымохода 	<p>Произвести чистку дымохода</p> <p>Произвести реконструкцию или замену дымохода</p> <p>Произвести реконструкцию или замену дымохода</p>
Перегрев воды в аппарате. Срабатывание аварийного термостата	Выход из строя рабочего регулятора температуры на выходе из аппарата.	<p>* Проверить положение датчика рабочего термостата, проверить его работоспособность, убедиться в целостности циркуляционного насоса.</p> <p>*Произвести при необходимости замену рабочего термостата или циркуляционного насоса.</p>

* - работы проводит персонал специализированной организации

При наличии номинального давления газа в газопроводе, не засоренном дымоходе и работающем циркуляционном насосе, можно произвести розжиг аппарата согласно п. 2.3.

В случае если розжиг не удастся осуществить или после непродолжительной работы опять происходит выключение подачи газа и прекращение работы аппарата, необходимо обратиться за квалифицированной помощью в сервисную службу.

Другие возможные неисправности причины их вызвавшие и методы их устранения приведены в Разделе 7.

Коды сбоев и наиболее вероятные причины сбоев индицируемые на дисплее аппаратов выпускаемых с декабря 2003 г. приведены в таблице 3.

Индикация сбоев или превышения рабочих значений отображается на LCD дисплее символом "E" и кодом сбоя.

Таблица 3

Код сбоя	Причина сбоя
E01	Сбой при розжиге аппарата
E02	Малый проток воды в системе отопления
E03	-
E04	Поврежден датчик температуры системы отопления
E05	Поврежден датчик температуры системы ГВС
E06	Перегрев воды в системе отопления (аварийный термостат)
E07	Поврежден датчик наружной температуры (при погодном регулировании)
E08	Ухудшение отвода продуктов сгорания (маностат)
E12	Малый проток воды в системе отопления

Дополнительные функции, реализуемые новой платой управления в аппаратах КТ 20 СХ и КТ 28 СХ

* Регулярное прокручивание циркуляционного насоса аппарата в неработающем состоянии (на 3 минуты в течение суток бездействия)

* Защита от замораживания. При снижении температуры воды в аппарате ниже 8 °С запускается насос аппарата, производится розжиг аппарата и нагрев воды в отопительном контуре до 35°С. После достижения этой температуры аппарат отключается.

* Повторный контроль реле протока в случаях, когда после 15 секунд работы насоса контакты реле протока не замыкаются. Насос останавливается, а через 45 секунд происходит повторная попытка запуска аппарата. Попытка запуска может повторяться 10 раз. Если запуск не произошел, то дальнейший запуск может быть произведен только вручную выключением и включением ручки выбора режима работы. Если время отключенного состояния насоса до повторного запуска аппарата превышает 30 минут, то начальный интервал работы насоса увеличивается до 180 секунд. Интервалы между циклами попыток розжига индицируются на табло как указано выше в таблице сбоев.

Дополнительные функции, реализуемые платой управления "Брама" в аппарате КТ 26 СХ

Функции защиты и самоконтроля

Плата управления оснащена некоторыми диагностическими функциями, позволяющими вывести на экран панели управления параметры рабочего состояния аппарата и тип сбоев в работе, которые могут произойти:

- **Текущая температура воды:**

На экран выводится температура в °С (от 0 °С до 99 °С) системы отопления или систе-

мы ГВС. Блокировка и соответствующая температура (отклонение от нормы):

Если на протяжении трех циклов зажигания пламя обнаружено не было, то работа системной платы будет заблокирована, а на экран панели управления будет выведен мерцающий символ **Err.E2** и появится **символ 13**.

- Возникновение паразитного пламени (отклонение от нормы)

При возникновении паразитного пламени на экране появляется мерцающий символ **Err.E7** и появляется **символ 13**.

- Недостаточное давление воды в контуре отопления (отклонение от нормы):

Если датчик давления регистрирует в системе недостаточное давление воды, то горелка и насос выключаются, а на экране появляется мерцающий символ **Err.E1** и появляются **символы 13, 15**.

Отказ одного из температурных датчиков (отклонение от нормы):

1. Датчик контура отопления: любой отказ датчика, например, в результате некачественного контакта или короткого замыкания, приводит к немедленному отключению горелки и насоса, при этом на экран выводится мерцающий символ **Err.E3** и появляется **символ 13**.

2. Датчик контура ГВС: любой отказ датчика, вызванный, например, некачественным контактом, приводит к отключению горелки и выводу на экран соответствующего символа **Err.E4** и появляется **символ 13**

• Включилось предохранительное устройство, отслеживающее вывод продуктов сгорания (отклонение от нормы):

• Включение предохранительного устройства, отслеживающего вывод продуктов сгорания, приводит к немедленному выключению горелки и выводу на экран мерцающего символа **Err.E8** и появлению **символы 13, 16** на дисплее. Это отклонение от нормы будет устранено сразу же после нажатия кнопки "Лето/Зима"

- Срабатывание аварийного термостата.

• После замыкания аварийного термостата система попытается немедленно запуститься только один раз, и, если пламя не будет обнаружено платой, то котел будет немедленно остановлен и на экран панели управления будет выведен мерцающий символ **Err.E5** и появятся **символы 13, 17** на дисплее. Необходимо нажать кнопку перезапуска, чтобы перезапустить плату управления

- Сбои в связи и электронно-перепрограммируемой постоянной памяти

При возникновении проблем связи между микрочипами или проблем в электронно-перепрограммируемой постоянной памяти, пульт немедленно прекратит работу, а на жидкокристаллический экран будет выведено сообщение **Err.E0** или **Err.En1, Err.En2**.

В этом случае плата управления подлежит замене.

2.5 ПРЕКРАЩЕНИЕ РАБОТЫ АППАРАТА

Для прекращения работы аппарата КТ 20 СХ или КТ 28 СХ на непродолжительное время достаточно ручку переключателя режима работы перевести в положение 0. При выключении аппарата на длительное время необходимо дополнительно перекрыть кран на трубопроводе подвода газа к аппарату и вынуть вилку из сети. Во втором случае функции прокрутки насоса и защиты от замораживания не обеспечиваются.

Для прекращения работы аппарата КТ 26 СХ на непродолжительное время достаточно нажать кнопку "**Включено/выключено**". При выключении аппарата на длительное время необходимо дополнительно перекрыть кран на трубопроводе подвода газа к аппарату и вынуть вилку из сети. Во втором случае функции прокрутки насоса и защиты от замораживания не обеспечиваются.

3. ТЕХНИЧЕСКОЕ ОБСЛУЖИВАНИЕ

3.1 ОБЩИЕ УКАЗАНИЯ

Наблюдение за работой аппарата возлагается на владельца, который обязан содержать его в чистоте и исправном состоянии, не допускать скопления на аппарате и на узлах автоматики пыли, грязи. Наружные поверхности аппарата следует регулярно протирать сухой тряпкой. Аппарат следует оберегать от механических повреждений

При эксплуатации системы отопления нужно следить за величиной давления по манометру на панели управления. При снижении давления ниже зафиксированного красной стрел-

кой при первоначальном запуске системы необходимо подпитать (дополнить) систему водой.

Необходимость в частой подпитке системы отопления свидетельствует о ее не нормальном функционировании или некачественном монтаже. При необходимости подпитки системы отопления один раз в месяц и чаще требуется привлечение квалифицированного персонала.

Проверка технического состояния аппарата должна проводиться не реже одного раза в год (перед началом отопительного сезона).

Производителем принята система комплексного технического обслуживания (КТО) оборудования таких видов:

- первый пуск (ввод в эксплуатацию);
- технический осмотр (освидетельствование);
- регламентные работы;
- аварийно-восстановительные работы;
- гарантийный ремонт.

Все виды технического обслуживания должны производиться квалифицированным персоналом специализированных организаций, получивших право на проведение работ по ТО от производителя.

ВНИМАНИЕ!

Первый пуск аппарата и дополнительный инструктаж пользователей по эксплуатации аппарата производит персонал специализированной организации, получившей право от производителя на проведение работ по техническому обслуживанию. Факт ввода аппарата в эксплуатацию и проведения инструктажа оформляется соответствующими документами.

3.2 МЕРЫ БЕЗОПАСНОСТИ

Персонал, проводящий работы по ТО должен иметь соответствующую профессиональную подготовку и быть обученным безопасным методам выполнения работ на газоиспользующем отопительном оборудовании. Факт обучения должен быть подтвержден соответствующими удостоверениями.

Лица, эксплуатирующие введенное в действие оборудование должны быть ознакомлены с настоящим РЭ и дополнительно проинструктированы персоналом организации, производившей первый пуск.

Запрещается использование аппаратов при значительных и резких колебаниях напряжения электросети и давления газа на входе в аппарат.

Работа аппарата с неисправными или заблокированными устройствами безопасности не допускается.

Работа аппарата, при возникновении запаха газа в помещении в котором он установлен, должна быть прекращена. Кран на газопроводе перед аппаратом должен быть перекрыт, а помещение должно быть проветрено. До приезда аварийной газовой службы, и устранения ею причины утечки газа, в загазованном помещении не производить действий, способных вызвать искрообразование (включение-отключение электропотребителей, курить, пользоваться телефоном и т. п.). Разжигать аппарат также запрещено.

Запрещается разжигать аппарат, не подключенный к системе отопления и не заполненный водой.

Запрещается эксплуатация системы отопления без расширительного бака.

Запрещается хранить в помещении, в котором установлен аппарат, легко воспламеняющиеся и горючие вещества.

При пользовании неисправным аппаратом или при несоблюдении правил его эксплуатации возможно скопление опасной для жизни окиси углерода (угарного газа).

ВНИМАНИЕ!

Запрещаются любая доработка, перерегулировка и другие непрофессиональные действия по отношению к аппарату, горелке и автоматике.

В случае не проведения обязательного технического обслуживания соответствующим актом гарантийные обязательства производителя теряют силу.

3.3 ПОРЯДОК ТЕХНИЧЕСКОГО ОБСЛУЖИВАНИЯ

Порядок проведения работ по комплексному техническому обслуживанию (КТО) - регламентирован "Положением о системе комплексного технического обслуживания оборудования выпускаемого компанией Колві.", которое является обязательным для всех "уполномоченных" организаций при проведении всех видов ТО. ТО включают следующие обязательные технические осмотры (освидетельствования) и регламентные работы, выполняемые по результатам технического осмотра, которые направлены на обеспечение эффективной и безопасной работы аппарата и продление его срока службы:

технический осмотр (освидетельствование)

- контроль включения и выключения аппарата;
- контроль герметичности соединений и подводящих трубопроводов газа и воды;
- контроль расхода газа при номинальной мощности, при максимальной и минимальной мощности системы отопления;
- проверка герметичности узлов водяного тракта;
- проверка настроек давления газа и их регулировка (при необходимости)*;
- проверка электрода розжига и эффективности его работы;
- контроль срабатывания аварийного термостата;
- проверка ионизационного электрода и его функционирования;
- проверка вентилятора и моностата;
- проверка качества соединений аппарата к дымоходу;

регламентные работы по результатам технического осмотра:

- проверка герметичности узлов газового тракта;
- чистка теплообменника со стороны продуктов сгорания;
- чистка камеры сгорания;
- удаление возможных отложений на горелках;
- чистка горелки и сопел;
- проверка правильности функционирования гидравлических узлов *;
- контроль функционирования электрических и электронных узлов *;
- проверка давления в расширительном баке *;
- промывка теплообменника по водяной стороне *.

*данная операция может выполняться не при каждом техобслуживании.

Работы по техническому обслуживанию аппаратов должны проводиться "уполномоченными" компании Колві организациями на основании "Договоров на обслуживание", заключаемых с владельцем. Рекомендованная производителем периодичность проведения указанных выше обязательных технических осмотров (освидетельствований) и регламентных работ - один раз за отопительный сезон, однако она может быть изменена с учетом местных условий эксплуатации.

ВНИМАНИЕ!

Выполнение указанных выше обязательных технических осмотров и регламентных работ (в период действия гарантий производителя), является непременным условием обеспечения гарантий производителем.

"Уполномоченные" организации, проводящие работы по техническому обслуживанию оборудования компании Колві, как правило, производят и гарантийное обслуживание оборудования компании Колві.

4. ХРАНЕНИЕ

4.1 УСЛОВИЯ ХРАНЕНИЯ

Аппараты в упакованном виде должны храниться в закрытых отапливаемых хранилищах с температурой воздуха не ниже +5 °С и не выше +40 °С влажностью до 80 %.

4.2 СРОК ХРАНЕНИЯ

Срок хранения в условиях п. 4.1 - 12 месяцев. По истечении срока хранения аппарат подлежит переосвидетельствованию Производителем или сервисным центром.

5. ТРАНСПОРТИРОВАНИЕ

5.1 ТРЕБОВАНИЯ К ТРАНСПОРТИРОВАНИЮ

Допускается транспортирование аппаратов любыми видами наземного транспорта, при условии соблюдения требований действующих на соответствующем виде транспорта. Допускается штабелирование аппаратов при транспортировке с числом аппаратов в штабеле не более 3. Транспортное положение - согласно транспортной маркировке. Снятие упаковки при транспортировании не допускается.

5.2 ПОРЯДОК ПОГРУЗКИ И ВЫГРУЗКИ АППАРАТОВ

Погрузка и выгрузка аппаратов при транспортировании производится поштучно вручную или с использованием грузоподъемных механизмов при штабельном размещении аппаратов на поддонах.

6. УТИЛИЗАЦИЯ

В составе аппарата драгоценные металлы отсутствуют. Аппарат, выработавший свой ресурс, ни какой опасности не несет и подлежит сдаче в металлолом.

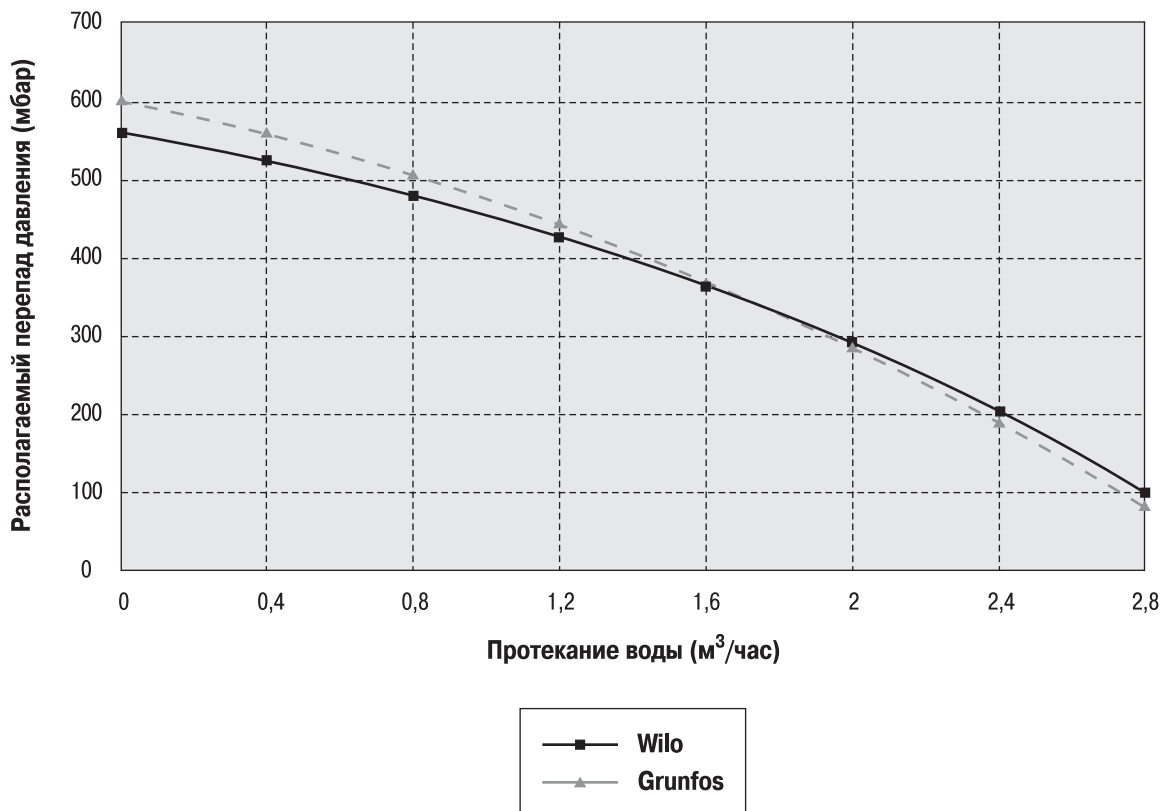
Приложение 1

7. ВОЗМОЖНЫЕ НЕИСПРАВНОСТИ И МЕТОДЫ ИХ УСТРАНЕНИЯ

Таблица 4

Неисправность, ее внешнее проявление и дополнительные признаки	Вероятные причины	Метод устранения
На газовой горелке коптящее пламя желтого цвета, пламя размытое	Не качественное сжигание газа. Нарушена работа горелки.	Остановить аппарат. Обратиться в сервисную службу.
На газовой горелке происходит отрыв пламени от горелки	Не качественное сжигание газа. Нарушена работа горелки.	Остановить аппарат. Обратиться в сервисную службу.
Розжиг аппарата происходит через 10 и более секунд после начала искрообразования с хлопком и выбросом пламени за пределы топки	Засорение некоторых сопел горелки	Остановить аппарат. Обратиться в сервисную службу.
Через 3-5 с после розжига горелка гаснет	Неполадки в цепи ионизационного электрода	Остановить аппарат. Обратиться в сервисную службу.
Частые и непродолжительные включения - выключения аппарата	Неполадки в автоматике управления и регулирования	Остановить аппарат. Обратиться в сервисную службу.

8. ГРАФИКИ РАСПОЛОГАЕМЫХ ПЕРЕПАДОВ ДАВЛЕНИЙ ДЛЯ ПРИСОЕДИНЕНИЯ СИСТЕМЫ ОТОПЛЕНИЯ



Примечание: Кривые приведены для насосов Wilo 25/70 и Grundfos 15/60 включенных на максимальную скорость вращения. Учитывая теплопроизводительность аппарата, не рекомендуем снижать мощность насоса